
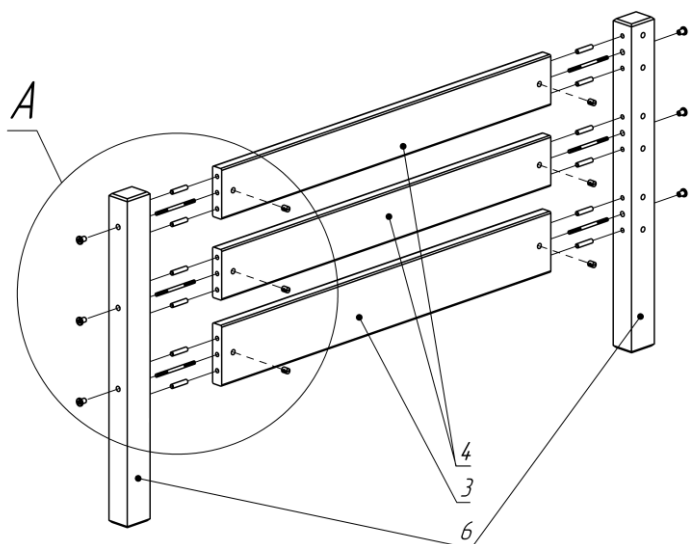


Приложение к паспорту изделия
детской кровати «Глория»

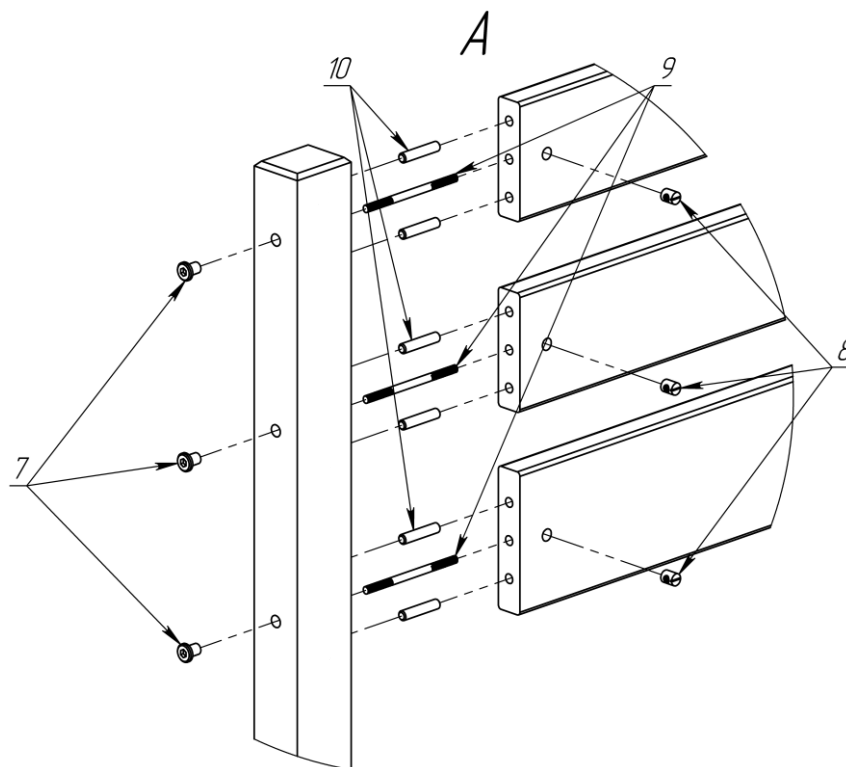
Позиция	Обозначение	Длина	Ширина	К-во	№ пакета
1	Царги	2000	120	2	1
2	Перило большое	2000	100	2	2
3	Перемычка широкая	864	120	2	2
4	Перемычка узкая	864	100	4	2
5	Перемычка-стяжка	900	50	2	1
6	Стойка	950	60	4	2

Позиция	Условное изображение	Обозначение	К-во	№ пакета
7		Гайка Ericsona полукольце М6 SW 5 оц.	28	2
8		Муфта-бочонок М6(центр)х10х12мм прямой шлиц, цинк	28	
9		Шпилька М6х95	28	
10		Шкант 8х40	24	
11		Заглушка д/отв. 10х13	26	
12		Заглушка д/евровинта	4	
13		Винт-конфирмат 6,3х50 шестигранник, малый, цинк	4	
14		Ключ Z-образный SW4 для евравинта	1	
15		Ключ Z-образный SW5	1	

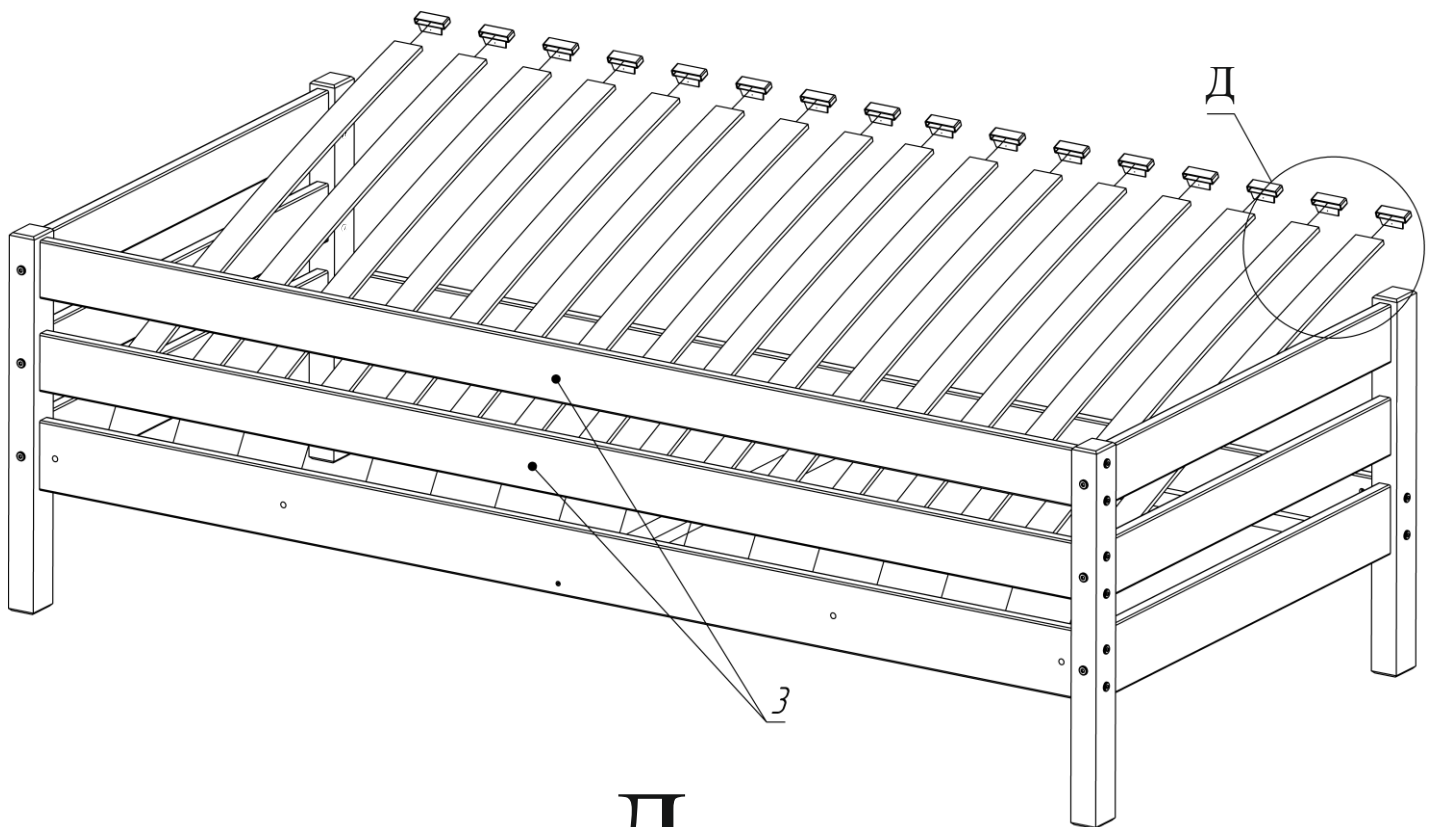
Собрать боковые спинки кровати.



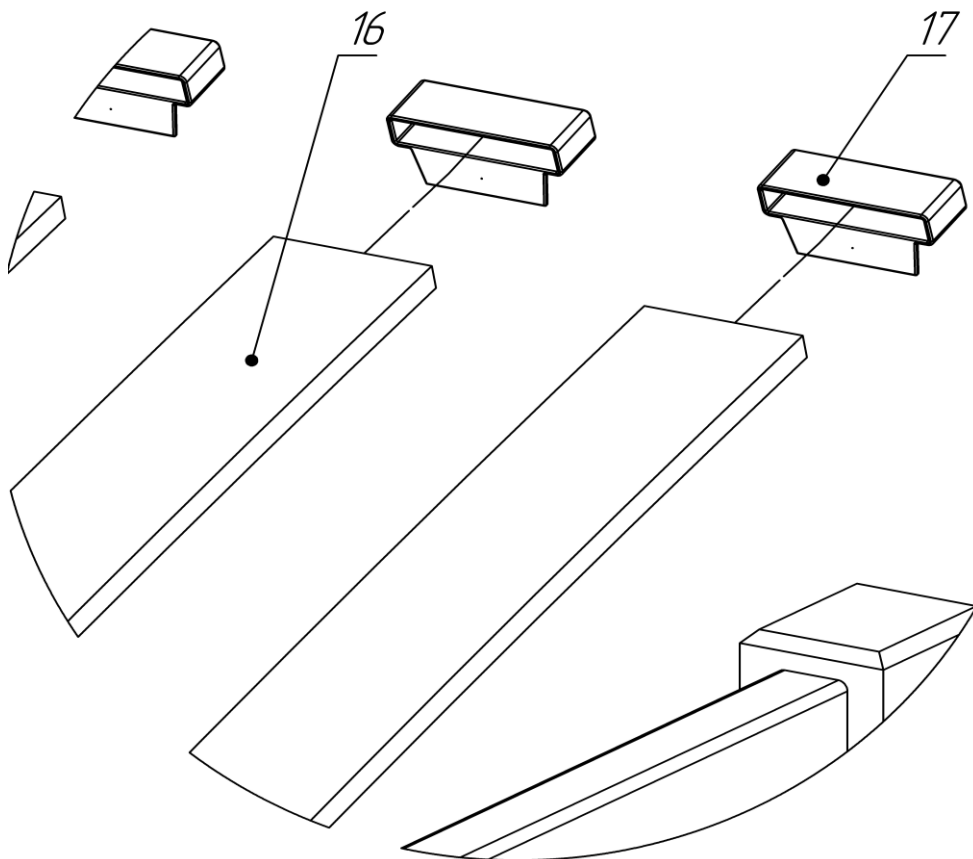
Накрутить гайку ERICSONA (поз. 7) на шпильку (поз. 9), вставить в присадочное отверстие на стойке. Вставить шканты (поз. 10) и муфты-бочонки (поз. 8) в отверстия перемычек, при помощи ключа вкрутить шпильки.



Оставшиеся латодержатели (поз. 17) надеть на ламели (поз. 16) и вставить в пазы зафиксированных латодержателей, опустить на царгу (поз. 1), причем оставшиеся латодержатели не прибиваются.







Д

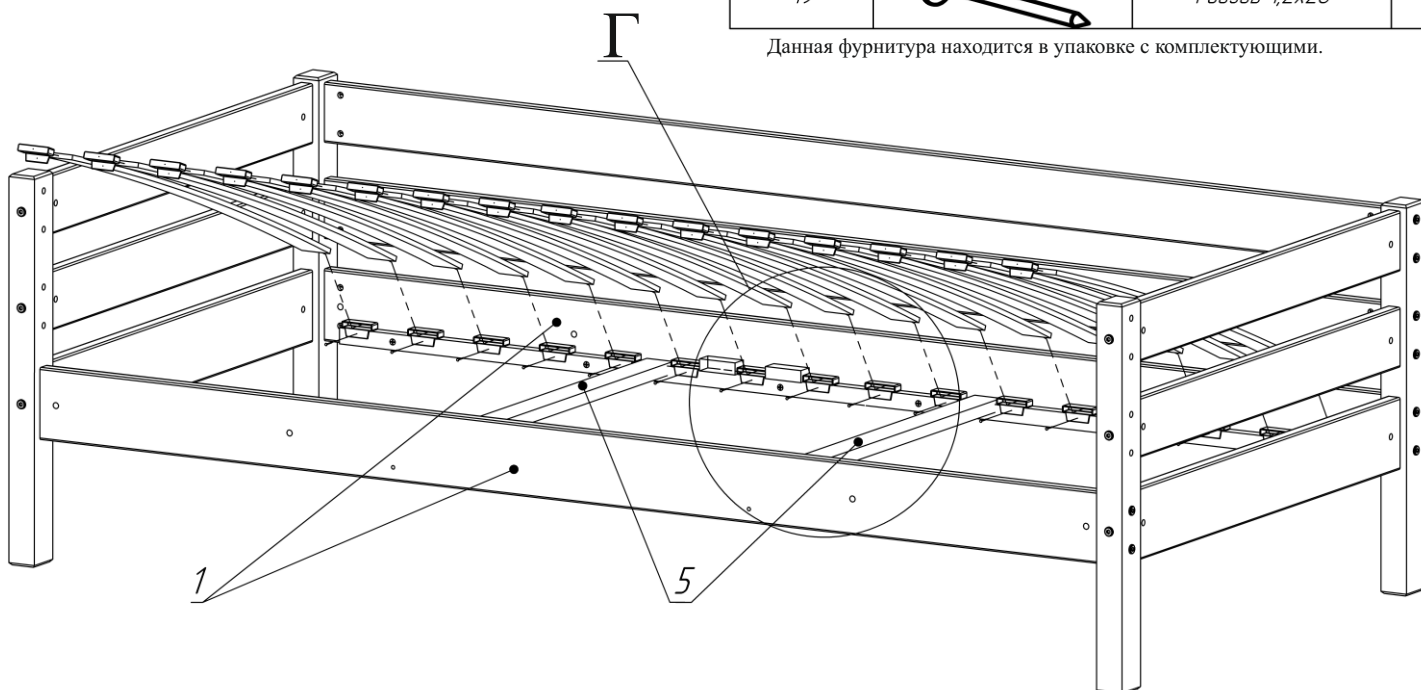


Все соединения рекомендуется затягивать только после окончательной сборки кровати. В свободные отверстия вставить заглушки (поз. 11), причем в отверстия находящиеся под матрасом заглушки не устанавливаются.

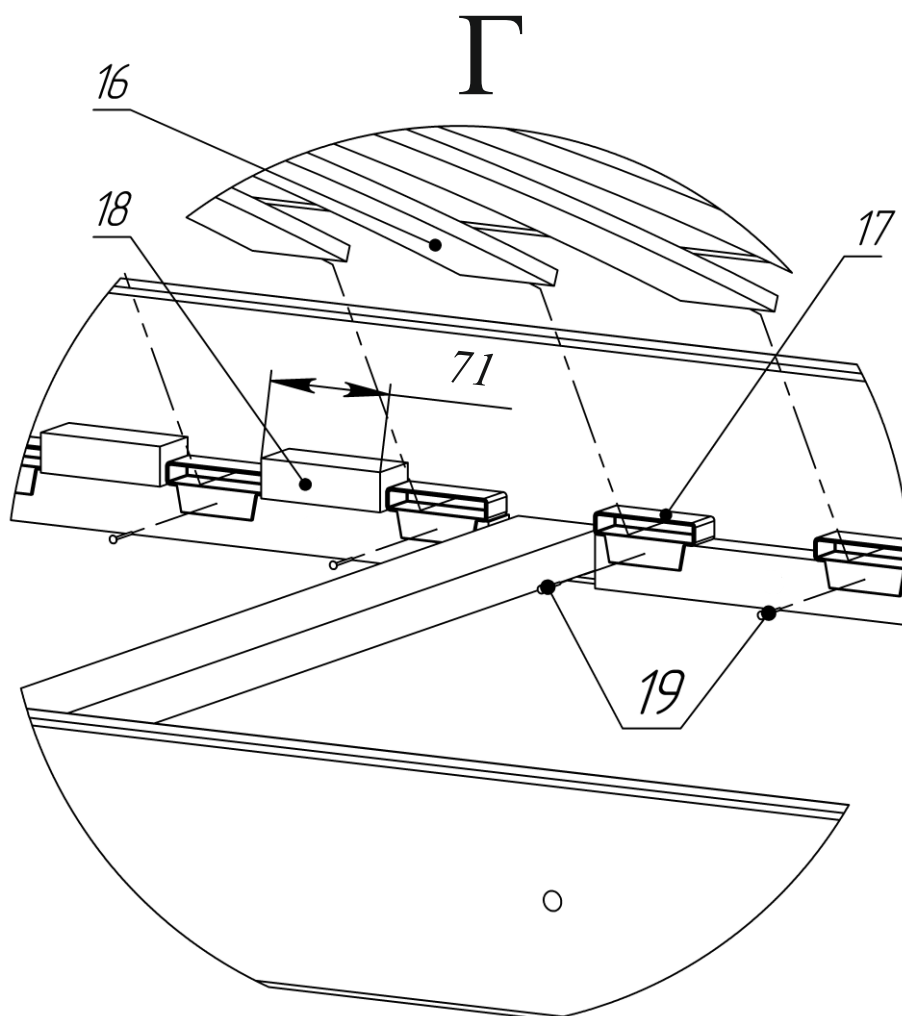
Установка латодержателей и ламелей.

Позиция	Условное изображение	Обозначение	К-во
16		Ламель	15
17		Латодержатель	30
18		Разметочный брусок	1
19		Гвоздь 1,2x20	17

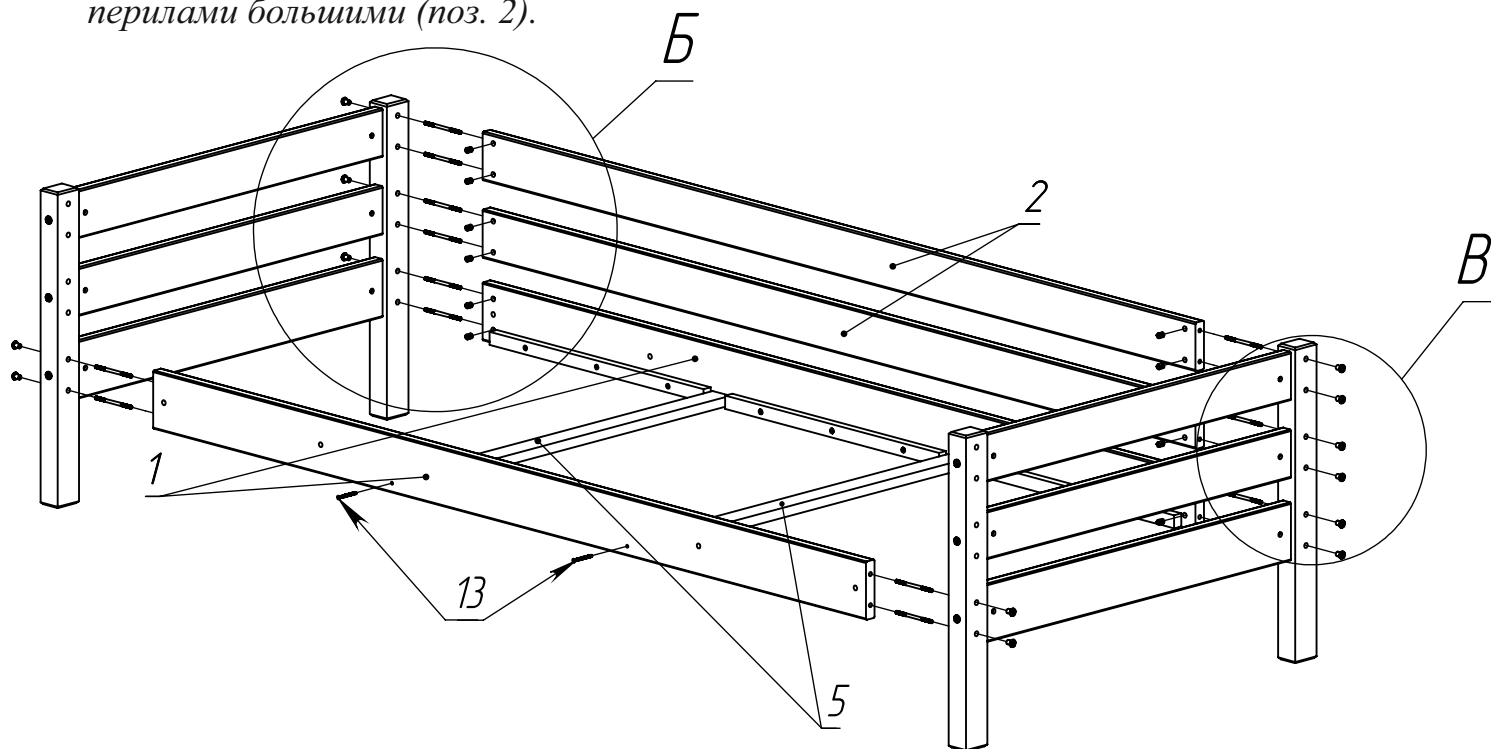
Данная фурнитура находится в упаковке с комплектующими.



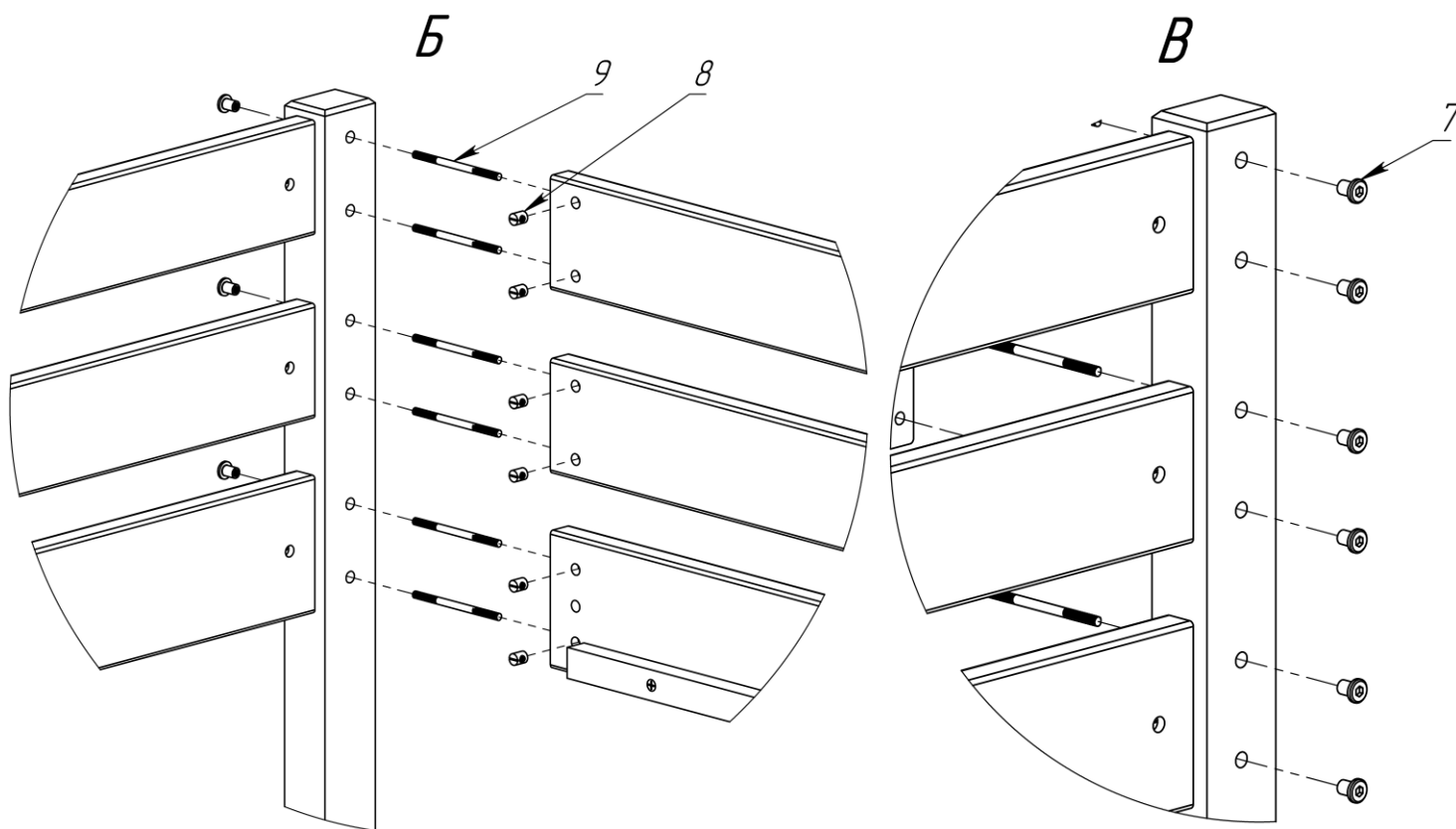
Латодержатели (поз. 17) устанавливаются от края на рейку закрепленную на царге в направлении перемычки-стяжки (поз. 5) при помощи разметочного бруска (поз. 18), с шагом расстоянием 71 мм и фиксируются к закрепленной рейке при помощи гвоздей (поз. 19).



Сборка кровати. Собрать каркас кровати, соединив спинки царгами (поз. 1) и перилами большими (поз. 2).



Присоединить царги к спинкам. Гайку ERICSONA (поз. 7) накрутить на шпильку (поз. 9). Вставить муфты-боченки (поз. 8) в отверстия, подставить царгу (поз. 1) к спинке ориентируясь по присадочным отверстиям и при помощи ключа вкрутить шпильку с гайкой ERICSONA. Аналогично присоединить перила большие (поз. 2).



Установить перемычку-стяжку (поз. 5) при помощи винта-конфирмата (поз. 13), на винт установить заглушку (поз. 12).