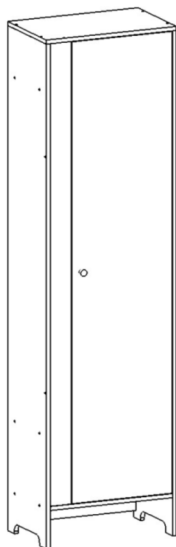


Поздравляем! Вы успешно собрали модуль №3 прихожей «Гретта»



Видео по сборке прихожей
«Гретта» модуль №3



Правила эксплуатации

Чтобы мебельное изделие служило вам долго, соблюдайте правила по уходу за мебелью:

1. Мебель должна эксплуатироваться в закрытых и отапливаемых помещениях при температуре не ниже +5С, и относительной влажности воздуха не выше 65%.

2. Предохраняйте деревянные и лакированные поверхности мебели, а также обивочную ткань от попадания на них жидкостей (особенно растворителей: спирта, ацетона, бензина и т. д.).

Не допускается применение соды, порошков и других материалов, не предназначенных для ухода за мебелью.

Для чистки мебельных тканей или съёмных покрытий рекомендуется использовать чистящие средства.

3. Не допускать нахождения воды и водосодержащих жидкостей на изделии (возможно разбухание материалов).

4. Не устанавливать вблизи (менее 30см) отопительных систем и приборов.

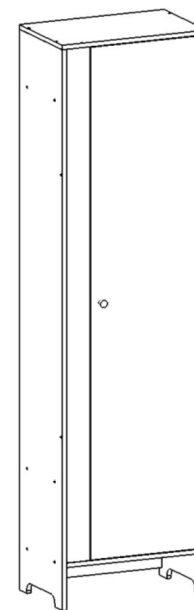
Производитель оставляет за собой право на внесение изменений в конструкцию, размеры, комплектацию, внешний вид изделий без предварительного уведомления.
Подробную инструкцию вы можете найти на нашем YouTube канале «ИВАРУ мебельная фабрика»

ИНСТРУКЦИЯ по сборке и эксплуатации

«Гретта» модуль №3

ш-550 мм, в-2000 мм, г-350 мм

Возможна сборка как в правом, так и в левом исполнении



Видео по сборке прихожей
«Гретта» модуль №3



📍 426028, г. Ижевск, ул. О. Кошевого 2/4

☎ (3412)655-082,655-083, 8 (922) 517-08-98

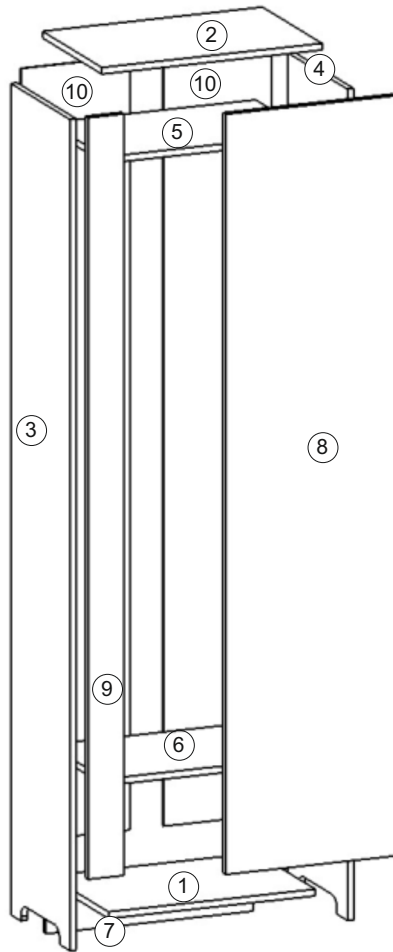
✉ sale@ivaru.ru

🌐 www.ivaru.ru vk.com/ivaru instagram.com/ivaru.ru

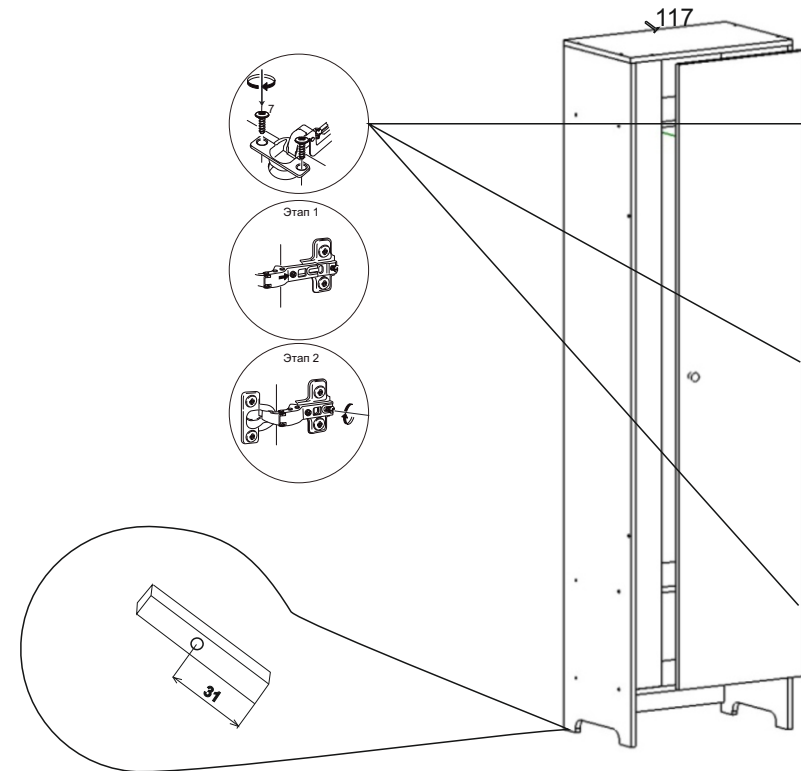
Изделие соответствует требованиям ГОСТ 16371-93

Сборку изделия производить согласно данной инструкции

Взрыв-схема изделия

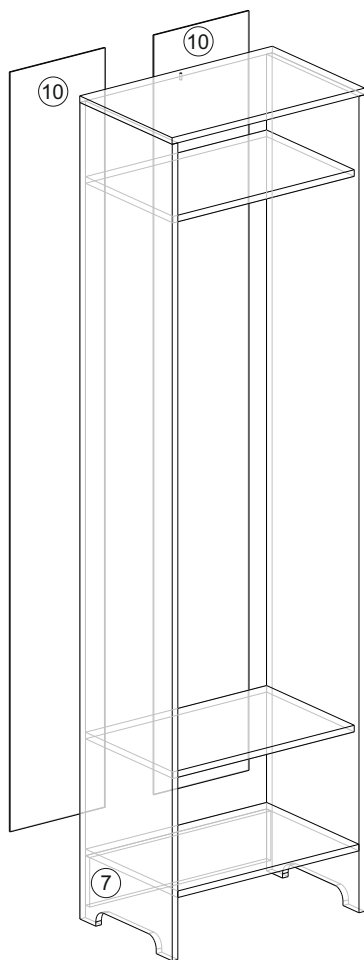


4. На подготовленные отверстия в фасаде (деталь №8) установите петли (деталь №63), зафиксируйте шурупами (деталь №64).
5. Установите фасад, соединив основание петли с ответными планками до щелчка.
6. установите ручку (деталь №84), с обратной стороны зафиксируйте винтом. Для регулировки петель воспользуйтесь регулировочными винтами. Заглушки установите в местах крепления конфирмата.
7. Установите шкаф на место эксплуатации, выровняйте опоры и закрепите к стене на дюбель-гвозди (деталь №117).



② Установка задних стенок и фасадов

1. Установите ребро жесткости (деталь №7), в подготовленные отверстия закрутите винты-конфирматы.
2. Установите заднюю стенку ДВП (деталь №10), молотком забейте гвозди (деталь №125), гвозди следует забивать с отступом 8 мм от края ЛДСП. Установите стыковочный профиль (деталь №146), установите вторую заднюю стенку.
3. На верхний щит установите угловую стяжку (деталь №95), закрутите евровинт (деталь №182).



Комплектность поставки

№	Наименование деталей	Размер (мм)	Кол-во
1	Горизонтальный щит	518x350	1
2	Верхний горизонтальный щит	550x350	1
3	Левый бок	1984x350	1
4	Правый бок	1984x350	1
5	Горизонтальный щит	518x332	1
6	Горизонтальный щит	518x332	1
7	Ребро жёсткости	120x518	1
8	Дверь	1814x424	1
9	Фальш-панель	1818x90	1
10	Задняя стенка ДВП	1846x272	2

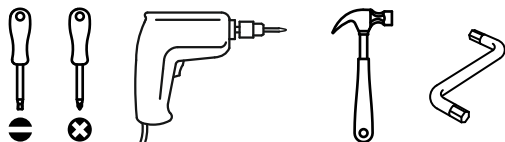
Перечень фурнитуры

№	Наименование деталей	Рисунок	Кол-во
51	Винт-конфирмат 7*50		22 шт.
63	Петля с доводчиком		3 шт.
134	Штанга выдвижная		1 шт.
195	Опора регулируемая		4 шт.
54	Шуруп 3,5*16		16 шт.
84	Ручка		1 шт.
56	Заглушка для конфирмата		16 шт.
117	Дюбель-гвоздь		1 шт.
95	Стяжка угловая		1 шт.
182	Евровинт 6.1 x 14,5		1 шт.
146	Профиль стыковочный		1 шт.
108	Ключ 4 мм		1 шт.
125	Гвоздь 2x2,5		50 шт.

Подготовка к сборке

Прежде чем начать сборку изделия внимательно изучите настоящую инструкцию.

Что необходимо для сборки:



Рекомендации и предостережения при сборке мебели:

1. Сборку мебели необходимо производить на ровной, чистой и твёрдой поверхности.
2. Во избежание повреждения поверхности деталей мебели рекомендуется на месте сборки положить мягкую толстую ткань или гофрокартон упаковки.
3. Сборку рекомендуется производить на месте установки мебельного изделия.
4. Обязательно следуйте установленной последовательности в инструкции для более качественного результата сборки.
5. При использовании шуруповёрта установите мощность вращения на 5 Нм для шурупов и 15 Нм для конфирматов

1 Сборка корпуса

1. Возьмите горизонтальный щит (деталь №5), установите выдвижную штангу (деталь №134), зафиксируйте шурупами (деталь №54).
2. Для установки петель необходимо их разъединить, нажав на кнопку в основании петли.
3. На правый бок (деталь №4) установите ответную планку петли, зафиксируйте шурупами (деталь №54).
4. Возьмите горизонтальный щит (деталь №5) и правый бок (деталь №4), скрепите детали на винты-конфирматы (деталь №51).
5. Установите верхний горизонтальный щит (деталь №2), установите горизонтальный щит (деталь №6), в подготовленные отверстия закрутите винты-конфирматы.
6. Установите фальш-панель (деталь №9), закрутите винты-конфирматы.
7. Установите левый бок (деталь №3), в подготовленные отверстия закрутите винты-конфирматы.

8. В подготовленные отверстия забейте опоры (деталь №195), закрутите регулирующую часть опоры

