

**КОМПЛЕКТАЦИЯ ВЕШАЛКИ**

КРЮЧОК - 20 шт.

СТОЙКА - 2 шт.

ОПОРЫ - 4 шт.

ВЕРХНЯЯ ПЕРЕКЛАДИНА (10 отверстий) - 2 шт.

НИЖНЯЯ ПЕРЕКЛАДИНА - 2 шт.

**ПРИЛАГАЕМЫЙ КРЕПЁЖ**

для крепления КРЮЧКОВ

ВИНТ М4 x 20 - 20 шт.

СТЯЖКА - 2 шт.

КЛЮЧ 4 - 4 шт.

для крепления ОПОР

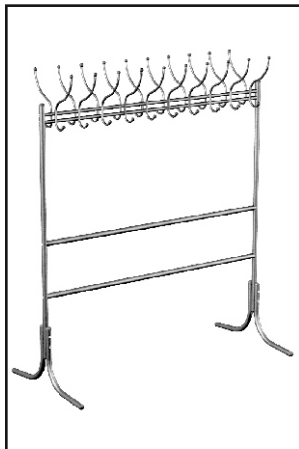
ВТУЛКА ШПИЛЬКА - 4 шт.

ВТУЛКА - 4 шт.

для крепления ПЕРЕКЛАДИН

ВИНТЫ М6 x 25 - 4 шт.

М6 x 45 - 4 шт.



# M12

ВЕШАЛКА  
НАПОЛЬНАЯ



ГОСТ 16371-2014 "Мебель. Общие технические условия"  
ГАРАНТИЙНЫЙ СРОК - 24 месяца со дня приобретения.  
СРОК СЛУЖБЫ при правильной эксплуатации - не менее 5 лет  
Почта для отзывов: bez-braka@mail.ru

Максимальная нагрузка на крючок 6 кг

**КОМПЛЕКТАЦИЯ ВЕШАЛКИ**

КРЮЧОК - 20 шт.

СТОЙКА - 2 шт.

ОПОРЫ - 4 шт.

ВЕРХНЯЯ ПЕРЕКЛАДИНА (10 отверстий) - 2 шт.

НИЖНЯЯ ПЕРЕКЛАДИНА - 2 шт.

**ПРИЛАГАЕМЫЙ КРЕПЁЖ**

для крепления КРЮЧКОВ

ВИНТ М4 x 20 - 20 шт.

СТЯЖКА - 2 шт.

КЛЮЧ 4 - 4 шт.

для крепления ОПОР

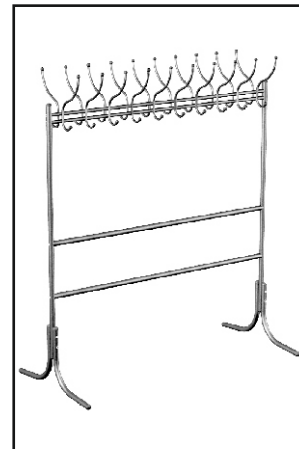
ВТУЛКА ШПИЛЬКА - 4 шт.

ВТУЛКА - 4 шт.

для крепления ПЕРЕКЛАДИН

ВИНТЫ М6 x 25 - 4 шт.

М6 x 45 - 4 шт.



# M12

ВЕШАЛКА  
НАПОЛЬНАЯ

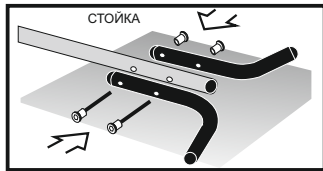


ГОСТ 16371-2014 "Мебель. Общие технические условия"  
ГАРАНТИЙНЫЙ СРОК - 24 месяца со дня приобретения.  
СРОК СЛУЖБЫ при правильной эксплуатации - не менее 5 лет  
Почта для отзывов: bez-braka@mail.ru

Максимальная нагрузка на крючок 6 кг

## 1. КРЕПЛЕНИЕ ОПОР

1.1. Положите стойку на плоскость, Сориентируйте опоры с крепежными отверстиями стойки, и соедините их втулками со шпилькой.



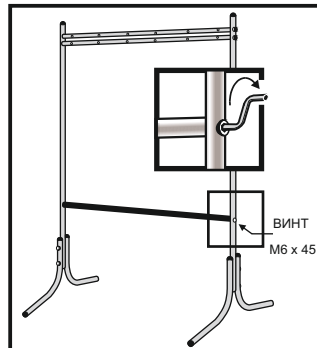
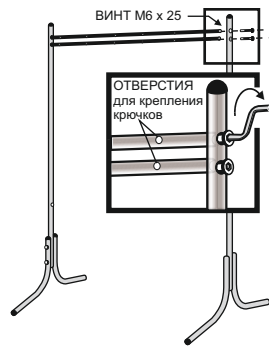
1.2.\* Зафиксируйте соединения 2-мя КЛЮЧАМИ 4, прилагаемыми в комплекте

1.3. Таким же образом прикрутите опоры ко второй стойке

## 2. СОЕДИНЕНИЕ СТОЕК ВНИМАНИЕ !!! эту и последующие операции удобнее делать вдвоём

2.1. Заведите между стоек ВЕРХНИЕ ПЕРЕКЛАДИНЫ. С обеих сторон наживите соединение винтами, прилагаемыми в комплекте (не закручивая до конца)

2.2. Заведите между стоек НИЖНЮЮ ПЕРЕКЛАДИНУ. Винтами, прилагаемыми в комплекте, зафиксируйте соединение. ЗАТЯНИТЕ СОЕДИНЕНИЕ ДО УПОРА ключом 4.

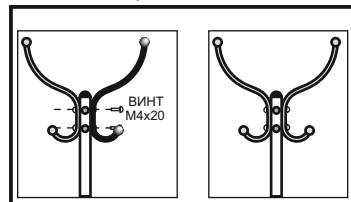


## 3. КРЕПЛЕНИЕ КРЮЧКОВ

Перед началом этой операции отберите из пакета с комплектующими винты М4х20

3.1. Наживлённые (см. п.2) перекладины поверните так, чтобы отверстия в них были в вертикальной плоскости. Крючки со стяжками в отверстия перекладины.

3.2. Вставьте в крючки винты М4х20 и вверните их в стяжки с помощью отвёртки



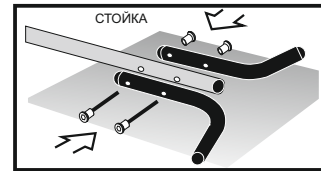
**НАША РЕКОМЕНДАЦИЯ**  
Сначала закрепите две ближние к стойкам пары крючков  
Центральные крючки закрепляйте в последнюю очередь

## 4. ЗАКРУТИТЕ до упора при помощи ключа 4 ВИНТЫ, СОЕДИНЯЮЩИЕ ВЕРХНИЕ ПЕРЕКЛАДИНЫ И СТОЙКИ.

\* ПРИМЕЧАНИЕ В СЛУЧАЕ, ЕСЛИ ВЕШАЛКА СТОИТ НА НЕ ОЧЕНЬ РОВНОМ ПОЛУ, ВЫРОВНЯТЬ ЕЁ МОЖНО, ОСЛАБИВ, а затем ЗАТЯНУВ КРЕПЁЖНЫЕ УЗЛЫ ОПОР (см. п.1)

## 1. КРЕПЛЕНИЕ ОПОР

1.1. Положите стойку на плоскость, Сориентируйте опоры с крепежными отверстиями стойки, и соедините их втулками со шпилькой.



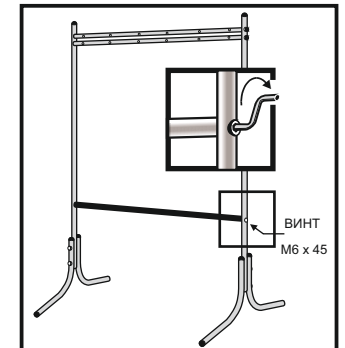
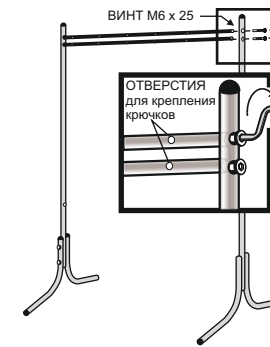
1.2.\* Зафиксируйте соединения 2-мя КЛЮЧАМИ 4, прилагаемыми в комплекте

1.3. Таким же образом прикрутите опоры ко второй стойке

## 2. СОЕДИНЕНИЕ СТОЕК ВНИМАНИЕ !!! эту и последующие операции удобнее делать вдвоём

2.1. Заведите между стоек ВЕРХНИЕ ПЕРЕКЛАДИНЫ. С обеих сторон наживите соединение винтами, прилагаемыми в комплекте (не закручивая до конца)

2.2. Заведите между стоек НИЖНЮЮ ПЕРЕКЛАДИНУ. Винтами, прилагаемыми в комплекте, зафиксируйте соединение. ЗАТЯНИТЕ СОЕДИНЕНИЕ ДО УПОРА ключом 4.

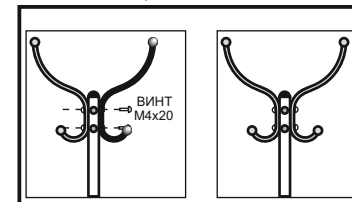
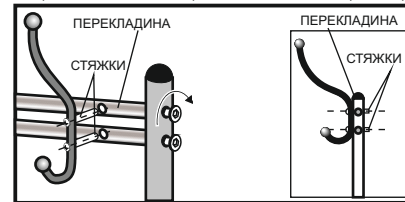


## 3. КРЕПЛЕНИЕ КРЮЧКОВ

Перед началом этой операции отберите из пакета с комплектующими винты М4х20

3.1. Наживлённые (см. п.2) перекладины поверните так, чтобы отверстия в них были в вертикальной плоскости. Крючки со стяжками в отверстия перекладины.

3.2. Вставьте в крючки винты М4х20 и вверните их в стяжки с помощью отвёртки



**НАША РЕКОМЕНДАЦИЯ**  
Сначала закрепите две ближние к стойкам пары крючков  
Центральные крючки закрепляйте в последнюю очередь

## 4. ЗАКРУТИТЕ до упора при помощи ключа 4 ВИНТЫ, СОЕДИНЯЮЩИЕ ВЕРХНИЕ ПЕРЕКЛАДИНЫ И СТОЙКИ.

\* ПРИМЕЧАНИЕ В СЛУЧАЕ, ЕСЛИ ВЕШАЛКА СТОИТ НА НЕ ОЧЕНЬ РОВНОМ ПОЛУ, ВЫРОВНЯТЬ ЕЁ МОЖНО, ОСЛАБИВ, а затем ЗАТЯНУВ КРЕПЁЖНЫЕ УЗЛЫ ОПОР (см. п.1)

**РУКОВОДСТВО  
ПО ЭКСПЛУАТАЦИИ ИЗДЕЛИЙ  
производства ООО «ПолиАрт»**

Благодарим Вас за выбор изделия  
фирмы «ПолиАрт», российского производителя  
мебели для дома и офиса.

**1. ОБЩИЕ УКАЗАНИЯ**

Вы приобрели мебель, предназначенную для эксплуатации в интерьере любого типа - как домашнего, так и офисного.

**2. ТЕХНИЧЕСКИЕ ДАННЫЕ И КОМПЛЕКТНОСТЬ**

См. Описание по сборке изделия.

**3. ТРЕБОВАНИЯ БЕЗОПАСНОСТИ**

Изделие соответствует требованиям безопасности  
ТР ТС 025/2012 "О безопасности мебельной продукции"

**4. УСТРОЙСТВО ИЗДЕЛИЯ И ПОДГОТОВКА  
К ЭКСПЛУАТАЦИИ**

См. Описание по сборке изделия. Перед сборкой изделия  
внимательно ознакомьтесь с порядком его сборки.

**5. ПРАВИЛА ЭКСПЛУАТАЦИИ**

- Не использовать чистящие порошки, агрессивные химические препараты (ацетон и др. растворители), абразивные материалы. При загрязнении поверхностей использовать влажную мягкую ткань, после чего вытирать насухо;
- Избегать ударов тяжёлыми предметами;
- Не ставить изделия ближе чем на метр к отопительным приборам, во избежание повреждения покрытия;
- Не ставить горячие предметы непосредственно на стеклянные и деревянные поверхности. В случае необходимости использовать специальные подставки;
- Изделия должны быть защищены от попадания прямых солнечных лучей;
- Влажность помещения в котором эксплуатируется изделие должна быть в пределах 45-70%;
- В изделиях, имеющих крепление болтами, винтами, саморезами, конфирматами и т.п., при ослаблении соединений необходимо их периодически подтягивать.

**6. ГАРАНТИЙНЫЕ ОБЯЗАТЕЛЬСТВА**

Изготовитель гарантирует соответствие изделия  
требованиям ГОСТ 16371-2014 «Мебель. Общие технические  
условия» при соблюдении условий эксплуатации, изложенных  
в настоящем руководстве.

Производитель оставляет за собой право вносить в конструкцию  
изменения не ухудшающие качества изделия.

Срок службы при правильной эксплуатации - не менее 5 лет.

Гарантийный срок - 24 месяца со дня приобретения.

ШТАМП ОТК и ДАТА ВЫПУСКА

см. Описание по сборке изделия.

**ЕАС**

Изготовитель: ООО "ПолиАрт",  
РОССИЯ, 152615, г. Углич, Ростовское шоссе ,21

**РУКОВОДСТВО  
ПО ЭКСПЛУАТАЦИИ ИЗДЕЛИЙ  
производства ООО «ПолиАрт»**

Благодарим Вас за выбор изделия  
фирмы «ПолиАрт», российского производителя  
мебели для дома и офиса.

**1. ОБЩИЕ УКАЗАНИЯ**

Вы приобрели мебель, предназначенную для эксплуатации в интерьере любого типа - как домашнего, так и офисного.

**2. ТЕХНИЧЕСКИЕ ДАННЫЕ И КОМПЛЕКТНОСТЬ**

См. Описание по сборке изделия.

**3. ТРЕБОВАНИЯ БЕЗОПАСНОСТИ**

Изделие соответствует требованиям безопасности  
ТР ТС 025/2012 "О безопасности мебельной продукции"

**4. УСТРОЙСТВО ИЗДЕЛИЯ И ПОДГОТОВКА  
К ЭКСПЛУАТАЦИИ**

См. Описание по сборке изделия. Перед сборкой изделия  
внимательно ознакомьтесь с порядком его сборки.

**5. ПРАВИЛА ЭКСПЛУАТАЦИИ**

- Не использовать чистящие порошки, агрессивные химические препараты (ацетон и др. растворители), абразивные материалы. При загрязнении поверхностей использовать влажную мягкую ткань, после чего вытирать насухо;
- Избегать ударов тяжёлыми предметами;
- Не ставить изделия ближе чем на метр к отопительным приборам, во избежание повреждения покрытия;
- Не ставить горячие предметы непосредственно на стеклянные и деревянные поверхности. В случае необходимости использовать специальные подставки;
- Изделия должны быть защищены от попадания прямых солнечных лучей;
- Влажность помещения в котором эксплуатируется изделие должна быть в пределах 45-70%;
- В изделиях, имеющих крепление болтами, винтами, саморезами, конфирматами и т.п., при ослаблении соединений необходимо их периодически подтягивать.

**6. ГАРАНТИЙНЫЕ ОБЯЗАТЕЛЬСТВА**

Изготовитель гарантирует соответствие изделия  
требованиям ГОСТ 16371-2014 «Мебель. Общие технические  
условия» при соблюдении условий эксплуатации, изложенных  
в настоящем руководстве.

Производитель оставляет за собой право вносить в конструкцию  
изменения не ухудшающие качества изделия.

Срок службы при правильной эксплуатации - не менее 5 лет.

Гарантийный срок - 24 месяца со дня приобретения.

ШТАМП ОТК и ДАТА ВЫПУСКА

см. Описание по сборке изделия.

**ЕАС**

Изготовитель: ООО "ПолиАрт",  
РОССИЯ, 152615, г. Углич, Ростовское шоссе ,21