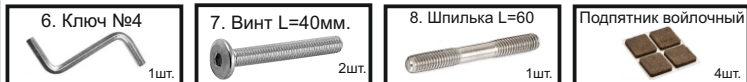


ТЕЛ.: 8(499)124-00-33, 124-77-17, WWW.MEBELIK.RU
117218, Москва, ул. Кржижановского, д.15, корп.5, офис 508

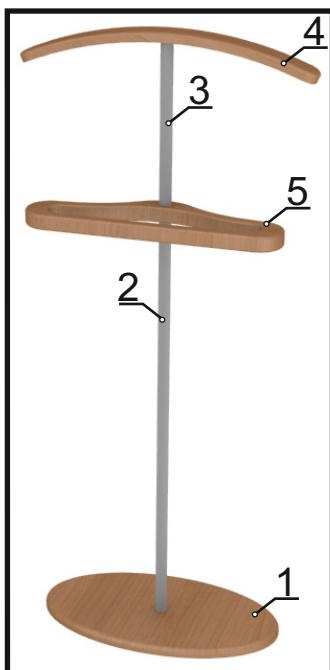
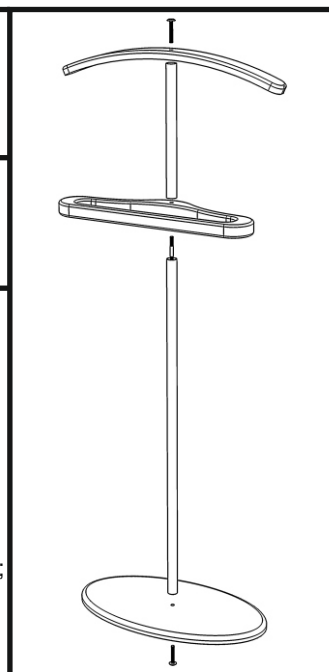
Вешалка костюмная «Дэви 3»

Комплектация



Сборка

1. При помощи винта (7) и ключа (6) прикрутите стойку (2) к основанию (1);
2. Вкрутите в стойку (2) шпильку (8) примерно на 5мм. Далее оденьте на шпильку перекладину брюк (5) и закрутите стойку (3);
3. При помощи винта (7) и ключа (6) прикрутите к стойке (3) плечики (4);
4. Приклейте к низу основания войлочные подпятники.



ТЕЛ.: 8(499)124-00-33, 124-77-17, WWW.MEBELIK.RU
117218, Москва, ул. Кржижановского, д.15, корп.5, офис 508

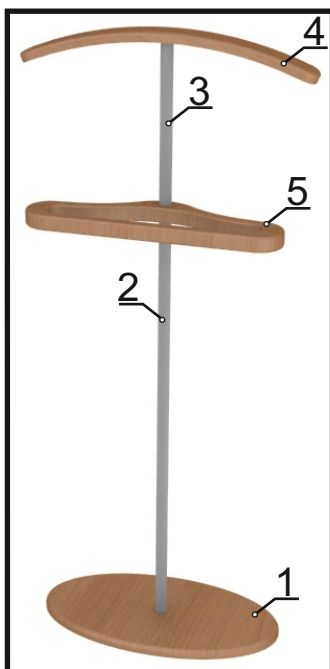
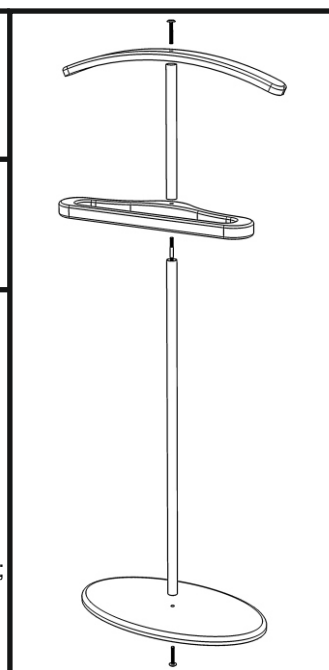
Вешалка костюмная «Дэви 3»

Комплектация



Сборка

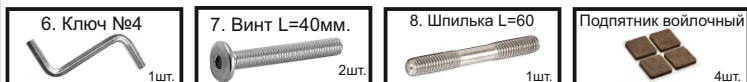
1. При помощи винта (7) и ключа (6) прикрутите стойку (2) к основанию (1);
2. Вкрутите в стойку (2) шпильку (8) примерно на 5мм. Далее оденьте на шпильку перекладину брюк (5) и закрутите стойку (3);
3. При помощи винта (7) и ключа (6) прикрутите к стойке (3) плечики (4);
4. Приклейте к низу основания войлочные подпятники.



ТЕЛ.: 8(499)124-00-33, 124-77-17, WWW.MEBELIK.RU
117218, Москва, ул. Кржижановского, д.15, корп.5, офис 508

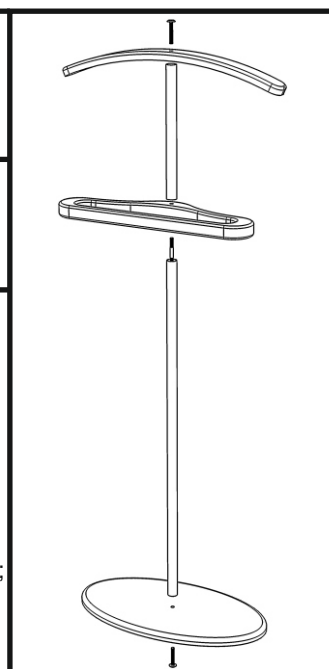
Вешалка костюмная «Дэви 3»

Комплектация



Сборка

1. При помощи винта (7) и ключа (6) прикрутите стойку (2) к основанию (1);
2. Вкрутите в стойку (2) шпильку (8) примерно на 5мм. Далее оденьте на шпильку перекладину брюк (5) и закрутите стойку (3);
3. При помощи винта (7) и ключа (6) прикрутите к стойке (3) плечики (4);
4. Приклейте к низу основания войлочные подпятники.



РУКОВОДСТВО ПО ЭКСПЛУАТАЦИИ ИЗДЕЛИЙ ПРОИЗВОДСТВА ООО «ПоллиАрт»

Благодарим Вас за выбор изделия
фирмы «ПоллиАрт», российского производителя
мебели для дома и офиса.

1. ОБЩИЕ УКАЗАНИЯ

Вы приобрели мебель, предназначенную для эксплуатации в
интерьере любого типа - как домашнего, так и офисного.

2. ТЕХНИЧЕСКИЕ ДАННЫЕ И КОМПЛЕКТНОСТЬ

См. Описание по сборке изделия.

3. ТРЕБОВАНИЯ БЕЗОПАСНОСТИ

Изделие соответствует требованиям безопасности
ТР ТС 025/2012 "О безопасности мебелиной продукции"

4. УСТРОЙСТВО ИЗДЕЛИЯ И ПОДГОТОВКА К ЭКСПЛУАТАЦИИ

См. Описание по сборке изделия. Перед сборкой изделия
внимательно ознакомьтесь с порядком его сборки.

5. ПРАВИЛА ЭКСПЛУАТАЦИИ

- Не использовать чистящие порошки, агрессивные химические
препараты (ацетон и др. растворители), абразивные материалы.
При загрязнении поверхностей использовать влажную мягкую
ткань, после чего вытирать насухо;

- Избегать ударов тяжёлыми предметами;

- Не ставить изделия ближе чем на метр к отопительным
приборам, во избежание повреждения покрытия;

- Не ставить горячие предметы непосредственно на стеклянные и
деревянные поверхности. В случае необходимости использовать
специальные подставки;

- Изделия должны быть защищены от попадания прямых
солнечных лучей;

- Влажность помещения в котором эксплуатируется изделие
должна быть в пределах 45-70%;

- В изделиях, имеющих крепление болтами, винтами, саморезами,
конфирматами и т.п., при ослаблении соединений необходимо их
периодически подтягивать.

6. ГАРАНТИЙНЫЕ ОБЯЗАТЕЛЬСТВА

Изготовитель гарантирует соответствие изделия
требованиям ГОСТ 16371-2014 «Мебель. Общие технические
условия» при соблюдении условий эксплуатации, изложенных
в настоящем руководстве.

Производитель оставляет за собой право вносить в конструкцию
изменения не ухудшающие качества изделия.

Срок службы при правильной эксплуатации - не менее 5 лет.
Гарантийный срок - 24 месяца со дня приобретения.

ШТАМП ОТК и ДАТА ВЫПУСКА

см. Описание по сборке изделия.

ENL

Изготовитель: ООО "ПоллиАрт",
РОССИЯ, 152615, г. Углич, Ростовское шоссе ,21

РУКОВОДСТВО ПО ЭКСПЛУАТАЦИИ ИЗДЕЛИЙ ПРОИЗВОДСТВА ООО «ПоллиАрт»

Благодарим Вас за выбор изделия
фирмы «ПоллиАрт», российского производителя
мебели для дома и офиса.

1. ОБЩИЕ УКАЗАНИЯ

Вы приобрели мебель, предназначенную для эксплуатации в
интерьере любого типа - как домашнего, так и офисного.

2. ТЕХНИЧЕСКИЕ ДАННЫЕ И КОМПЛЕКТНОСТЬ

См. Описание по сборке изделия.

3. ТРЕБОВАНИЯ БЕЗОПАСНОСТИ

Изделие соответствует требованиям безопасности
ТР ТС 025/2012 "О безопасности мебелиной продукции"

4. УСТРОЙСТВО ИЗДЕЛИЯ И ПОДГОТОВКА К ЭКСПЛУАТАЦИИ

См. Описание по сборке изделия. Перед сборкой изделия
внимательно ознакомьтесь с порядком его сборки.

5. ПРАВИЛА ЭКСПЛУАТАЦИИ

- Не использовать чистящие порошки, агрессивные химические
препараты (ацетон и др. растворители), абразивные материалы.
При загрязнении поверхностей использовать влажную мягкую
ткань, после чего вытирать насухо;

- Избегать ударов тяжёлыми предметами;

- Не ставить изделия ближе чем на метр к отопительным
приборам, во избежание повреждения покрытия;

- Не ставить горячие предметы непосредственно на стеклянные и
деревянные поверхности. В случае необходимости использовать
специальные подставки;

- Изделия должны быть защищены от попадания прямых
солнечных лучей;

- Влажность помещения в котором эксплуатируется изделие
должна быть в пределах 45-70%;

- В изделиях, имеющих крепление болтами, винтами, саморезами,
конфирматами и т.п., при ослаблении соединений необходимо их
периодически подтягивать.

6. ГАРАНТИЙНЫЕ ОБЯЗАТЕЛЬСТВА

Изготовитель гарантирует соответствие изделия
требованиям ГОСТ 16371-2014 «Мебель. Общие технические
условия» при соблюдении условий эксплуатации, изложенных
в настоящем руководстве.

Производитель оставляет за собой право вносить в конструкцию
изменения не ухудшающие качества изделия.

Срок службы при правильной эксплуатации - не менее 5 лет.
Гарантийный срок - 24 месяца со дня приобретения.

ШТАМП ОТК и ДАТА ВЫПУСКА

см. Описание по сборке изделия.

ENL

Изготовитель: ООО "ПоллиАрт",
РОССИЯ, 152615, г. Углич, Ростовское шоссе ,21

РУКОВОДСТВО ПО ЭКСПЛУАТАЦИИ ИЗДЕЛИЙ ПРОИЗВОДСТВА ООО «ПоллиАрт»

Благодарим Вас за выбор изделия
фирмы «ПоллиАрт», российского производителя
мебели для дома и офиса.

1. ОБЩИЕ УКАЗАНИЯ

Вы приобрели мебель, предназначенную для эксплуатации в
интерьере любого типа - как домашнего, так и офисного.

2. ТЕХНИЧЕСКИЕ ДАННЫЕ И КОМПЛЕКТНОСТЬ

См. Описание по сборке изделия.

3. ТРЕБОВАНИЯ БЕЗОПАСНОСТИ

Изделие соответствует требованиям безопасности
ТР ТС 025/2012 "О безопасности мебелиной продукции"

4. УСТРОЙСТВО ИЗДЕЛИЯ И ПОДГОТОВКА К ЭКСПЛУАТАЦИИ

См. Описание по сборке изделия. Перед сборкой изделия
внимательно ознакомьтесь с порядком его сборки.

5. ПРАВИЛА ЭКСПЛУАТАЦИИ

- Не использовать чистящие порошки, агрессивные химические
препараты (ацетон и др. растворители), абразивные материалы.
При загрязнении поверхностей использовать влажную мягкую
ткань, после чего вытирать насухо;

- Избегать ударов тяжёлыми предметами;

- Не ставить изделия ближе чем на метр к отопительным
приборам, во избежание повреждения покрытия;

- Не ставить горячие предметы непосредственно на стеклянные и
деревянные поверхности. В случае необходимости использовать
специальные подставки;

- Изделия должны быть защищены от попадания прямых
солнечных лучей;

- Влажность помещения в котором эксплуатируется изделие
должна быть в пределах 45-70%;

- В изделиях, имеющих крепление болтами, винтами, саморезами,
конфирматами и т.п., при ослаблении соединений необходимо их
периодически подтягивать.

6. ГАРАНТИЙНЫЕ ОБЯЗАТЕЛЬСТВА

Изготовитель гарантирует соответствие изделия
требованиям ГОСТ 16371-2014 «Мебель. Общие технические
условия» при соблюдении условий эксплуатации, изложенных
в настоящем руководстве.

Производитель оставляет за собой право вносить в конструкцию
изменения не ухудшающие качества изделия.

Срок службы при правильной эксплуатации - не менее 5 лет.
Гарантийный срок - 24 месяца со дня приобретения.

ШТАМП ОТК и ДАТА ВЫПУСКА

см. Описание по сборке изделия.

ENL

Изготовитель: ООО "ПоллиАрт",
РОССИЯ, 152615, г. Углич, Ростовское шоссе ,21