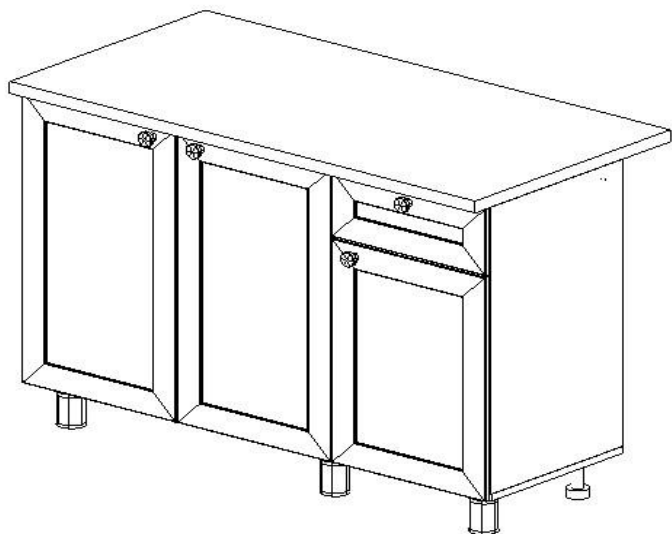
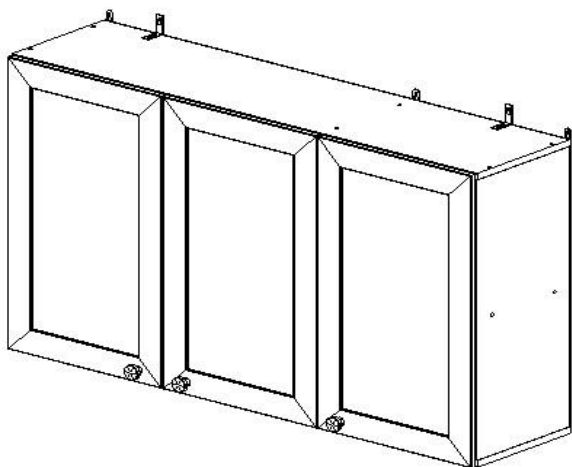


Россия
Красноярск

Кухонный гарнитур ЛЕГЕНДА - 38 (1,2) Рамка



ПАСПОРТ И ИНСТРУКЦИЯ ПО СБОРКЕ

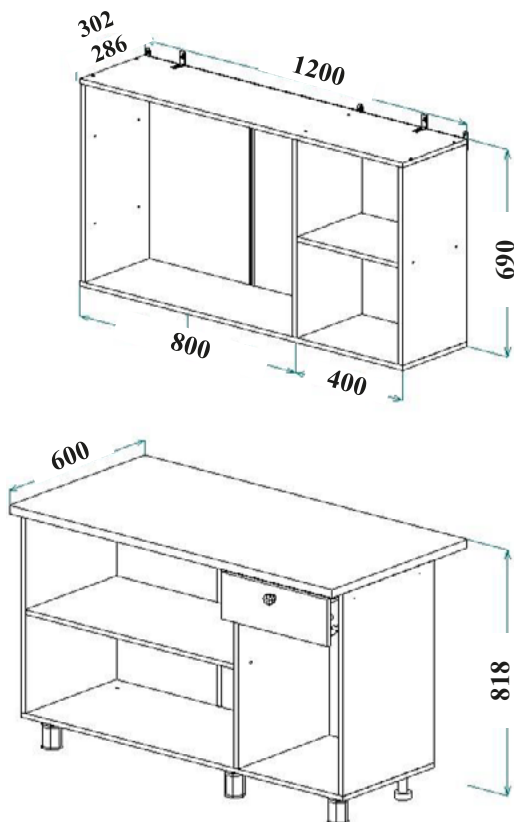
Настоящее "Руководство по сборке и эксплуатации" распространяется на корпусную мебель и содержит указания, необходимые для правильной и безопасной сборки и эксплуатации изделия.

1. НАЗНАЧЕНИЕ ИЗДЕЛИЯ

- 1.1 Корпусная мебель предназначена для оборудования интерьера жилых помещений.
- 1.2 Изделие гармонично вписывается в интерьер помещения и создают ощущение уюта и комфорта.

Предприятие-изготовитель постоянно работает над улучшением потребительских качеств выпускаемой мебели и оставляет за собой право совершенствования конструкции изделия, замены лицевой и крепёжной фурнитуры на более современную, без внесения изменений в настоящую инструкцию.

2. ОБЩИЙ ВИД И ГАБАРИТНЫЕ РАЗМЕРЫ




3. УПАКОВОЧНАЯ ВЕДОМОСТЬ

- 3.1 Прежде чем начать сборку изделия, убедитесь в соответствии выбранного Вами изделия (см. обложку паспорта);
- 3.2 Проверьте детали на отсутствие сколов, трещин, царапин;
- 3.3 Проверьте наличие деталей и фурнитуры согласно упаковочной ведомости (размеры и количество указаны в таблицах).

3.4 СОСТАВ КОМПЛЕКТА ФУРНИТУРЫ

№	Наименование	Кол-во, шт.	Внешний вид
1	Винт евро 7x50 мм	28	
2	Заглушка для винта евро	22	
3	Саморез 4x16 мм	72	
4	Саморез 4x25 мм	10	
5	Саморез 3,5x16 мм	6	
6	Ключ к винту евро	1	
7	Гвоздь 2,0x25 мм	103 ± 5	
8	Винт к опоре	3	
9	Кронштейн подвесной + Шайба мебельная М6 + Винт М6x25 + Гайка М6	2 + 2 + 2 + 2	
10	Навеска прямая	3	
11	Направляющие 400 мм	1	
12	Петля накладная	10	
13	Петля полунакладная	2	
14	Ручка кнопка	7	
15	Брус соединительный, L - 672 мм, L - 658 мм	2	
16	Опора ножка (100x130)	3	
17	Опора мебельная регулируемая №5	3	
18	Эксцентриковая стяжка	8	

№	Наименование	Кол-во, шт.	Внешний вид
19	Заглушка для эксцентрика	8	

* Фурнитура находится в упаковке № 4.

* Брус соединительный находится в упаковке №1.

3.5 СПИСОК ДЕТАЛЕЙ

Поз.	Наименование	Материал	Кол-во	Готовая деталь		Упаковка
				Длина	Ширина	
1	Тумба - Столешница	Столешница 28мм	1	1200	600	1
2	Тумба - Дно	ЛДСП 16	1	1200	404	1
3	Шкаф - Полка	ЛДСП 16	2	1200	286	1
4	Тумба - Полка х775	ЛДСП 16	1	775	404	1
5	Тумба - Бок левый	ЛДСП 16	1	674	404	2
6	Тумба - Бок правый	ЛДСП 16	1	674	404	2
7	Тумба - Перегородка	ЛДСП 16	1	674	404	2
8	Шкаф - Перегородка	ЛДСП 16	1	658	286	2
9	Шкаф - Бок правый	ЛДСП 16	1	658	286	2
10	Шкаф - Бок левый	ЛДСП 16	1	658	286	2
11	Шкаф - Полка х376	ЛДСП 16	1	376	286	1
12	Ящик - Бок правый	ЛДСП 16	1	400	100	2
13	Ящик - Бок левый	ЛДСП 16	1	400	100	2
14	Ящик - Задняя стенка	ЛДСП 16	1	318	100	2
15	Задняя стенка х396	ДВПО Белый	6	686	396	1
16	Ящик - Дно	ДВПО Белый	1	403	346	1
17	Тумба - Фасад 396x686	-----	2	396	686	3
18	Шкаф - Фасад 396x686	-----	3	396	686	3
19	Тумба - Фасад 396x526	-----	1	396	526	3
20	Тумба - Фасад 396x156	-----	1	396	156	3

4. ПОСЛЕДОВАТЕЛЬНОСТЬ СБОРКИ

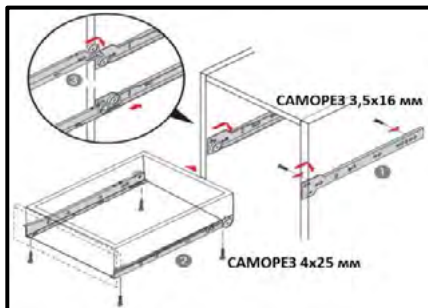


Рис. 1 Установка направляющих (установка на саморезы 3,5x16 мм и 4x25 мм)

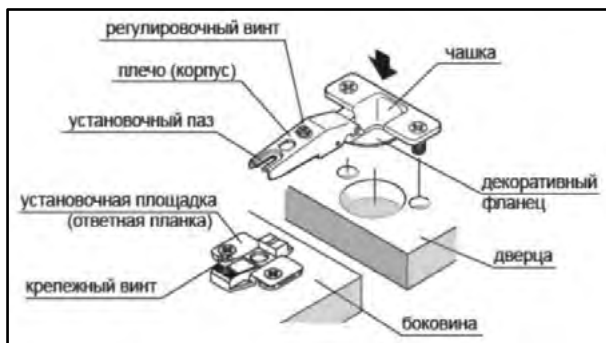
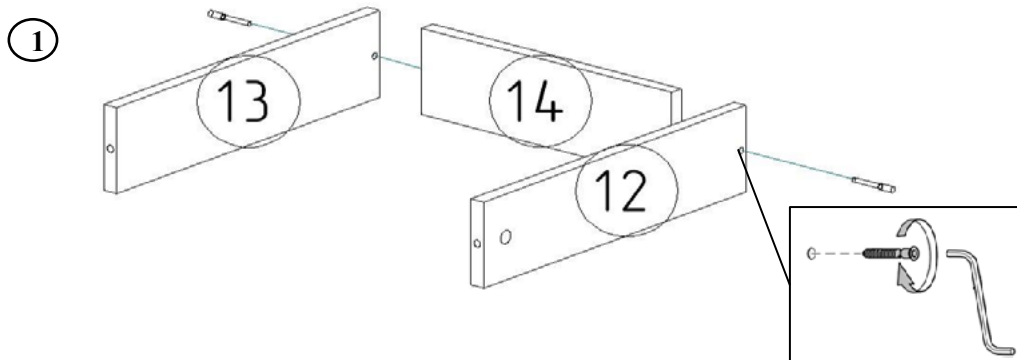
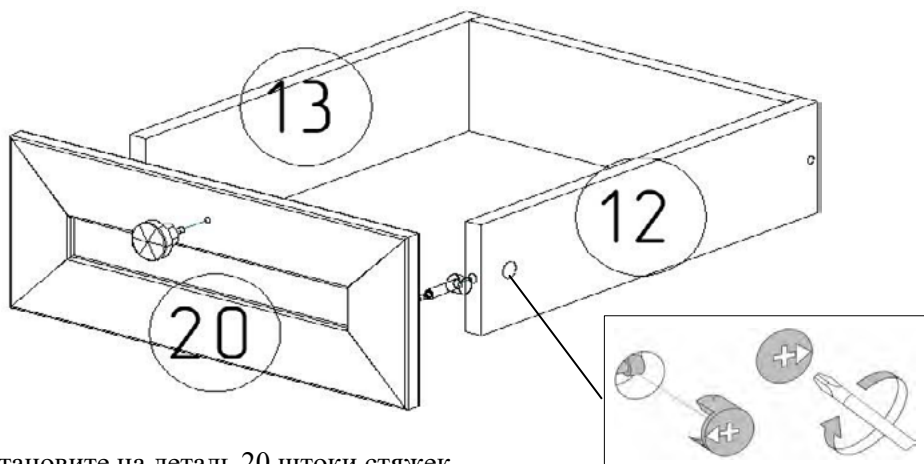


Рис. 2 Установка петель (установка на саморезы 4x16 мм)



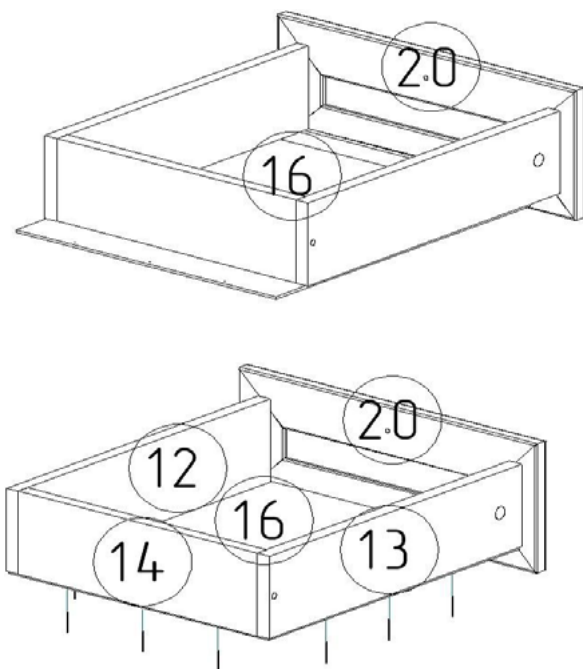
1. Соедините детали 12, 13, 14 с помощью винтов евро 7x50 мм.

2

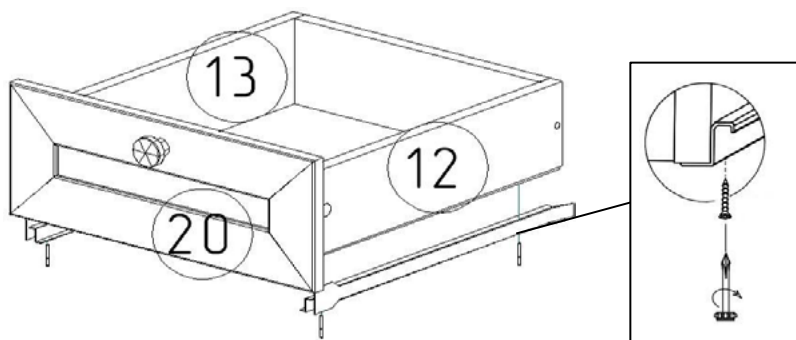


2. Установите на деталь 20 штоки стяжек.
3. Соедините детали 12, 13 с деталью 20, затяните эксцентрики.
4. Установите ручку на фасаде (деталь 20) с помощью винтов.

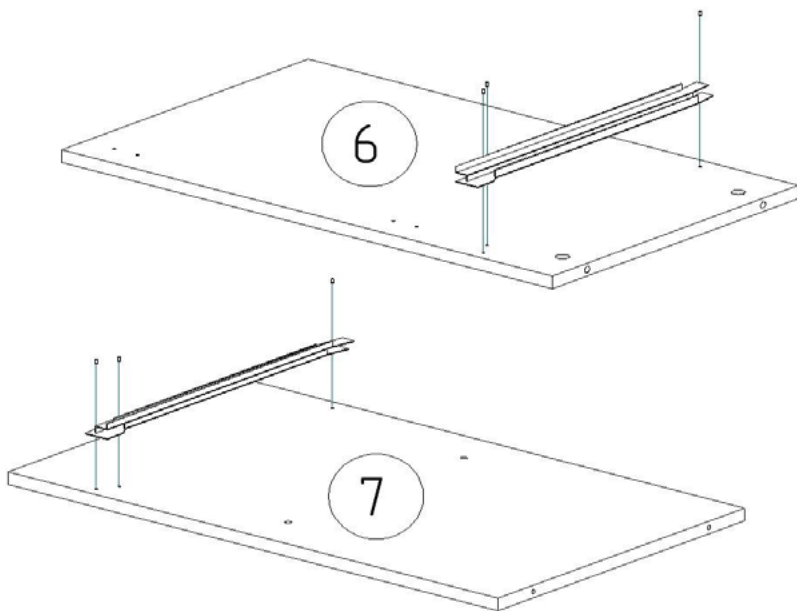
3



5. Установите деталь 16 в паз детали 20, закрепите ее с помощью гвоздей 2,0x25 мм на торцах деталей 12, 13, 14.

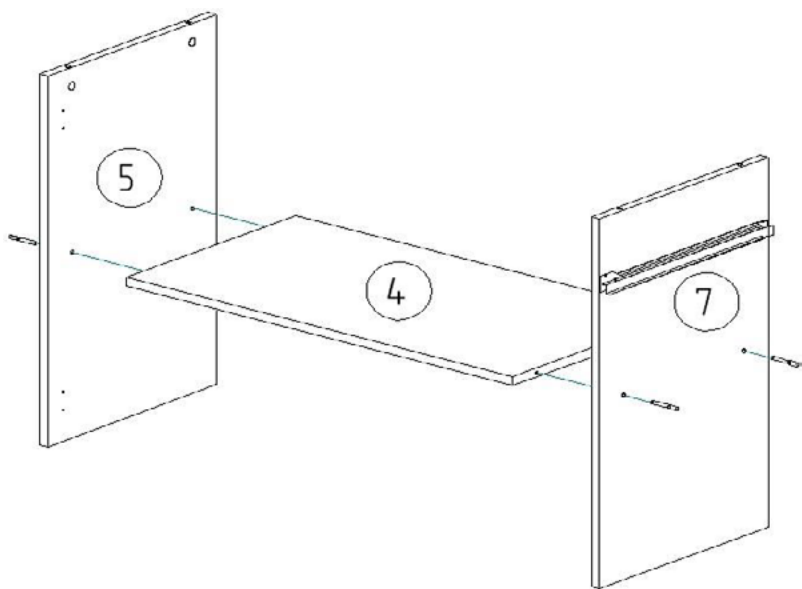


6. Закрепите направляющие роликовые с помощью саморезов 4x25 мм на деталях 12, 13.
7. Установите заглушки для винтов евро и эксцентриков.



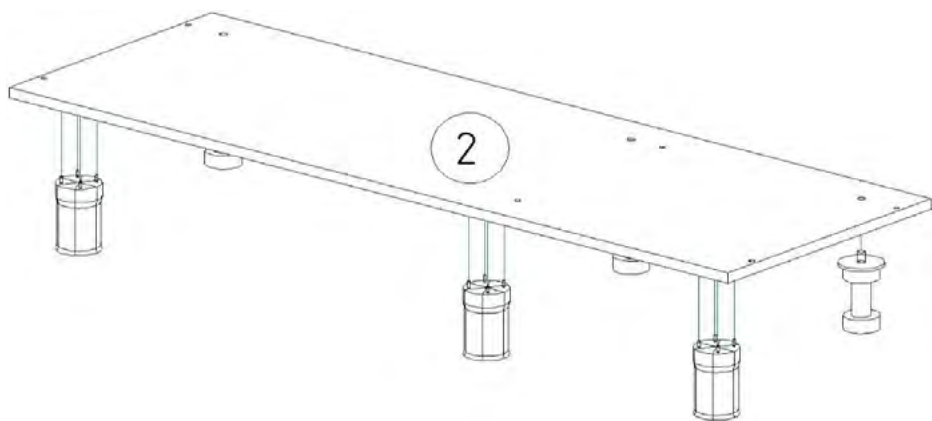
8. Установите на детали 6, 7 направляющие роликовые с помощью саморезов 3,5x16 мм.

6



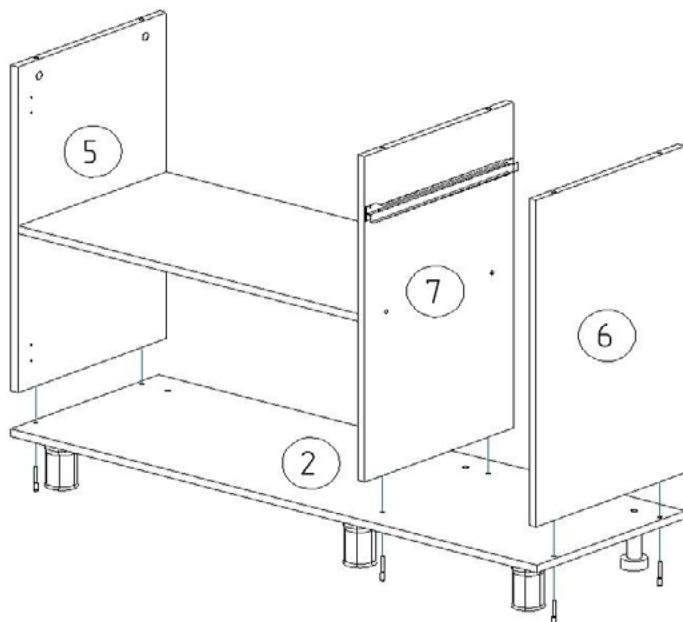
9. Соедините детали 4, 5, 7 с помощью винтов евро 7x50 мм.

7



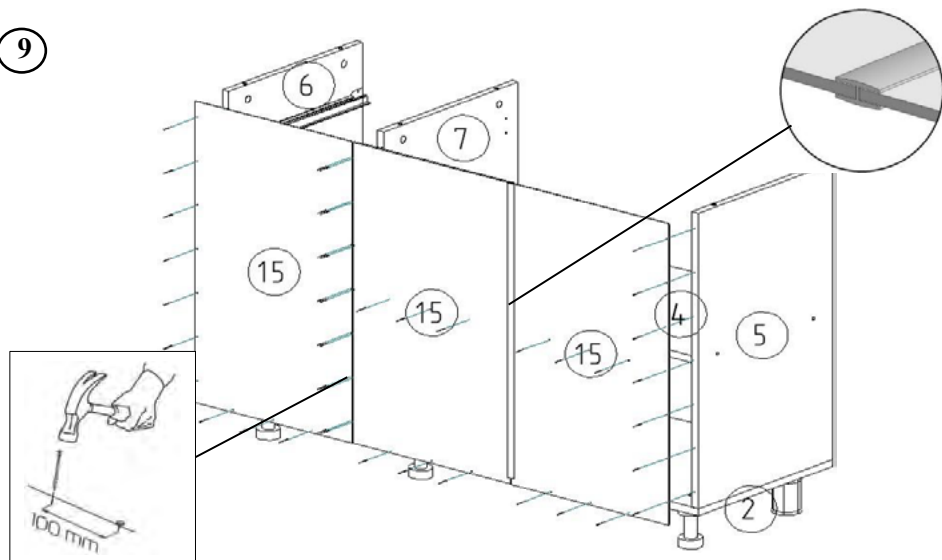
10. Установите на деталь 2 опоры с помощью саморезов 4x16 мм.

8

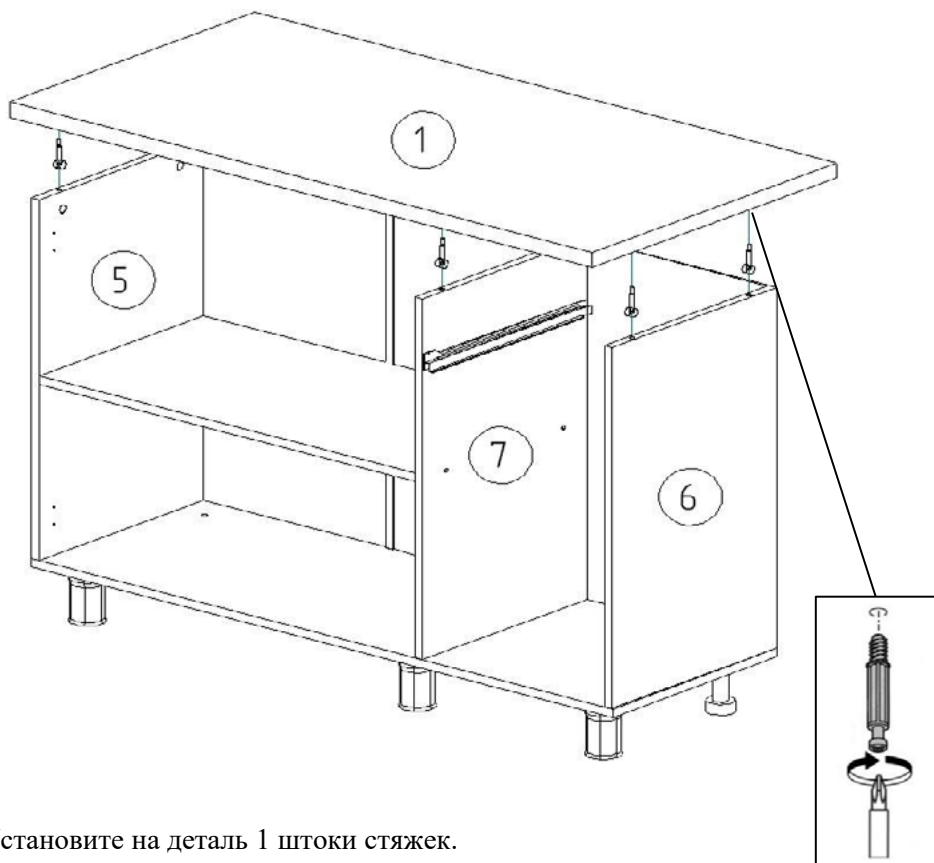


11. Соедините детали 5, 6, 7 с деталью 2 с помощью винтов евро 7x50 мм.

9



12. Закрепите детали 15 на каркасе тумбы с помощью гвоздей 2,0x25 мм, предварительно соединив детали 15 между собой брусом соединительным.

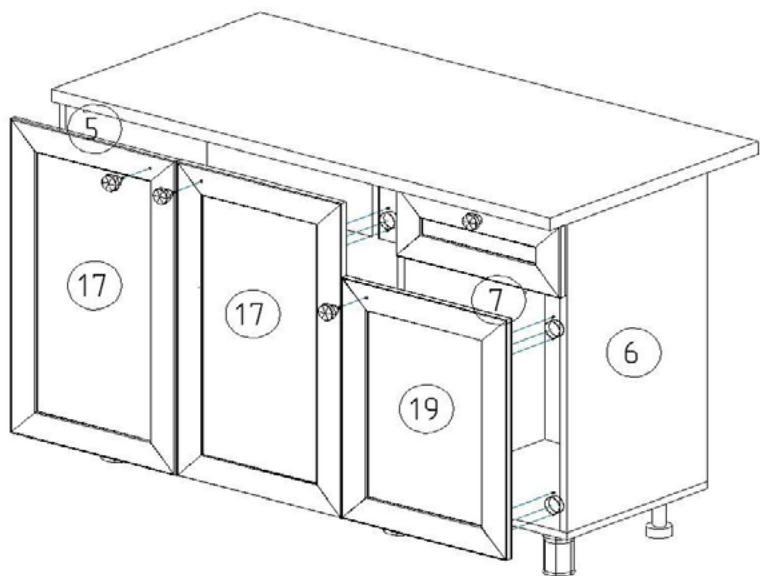


13. Установите на деталь 1 штоки стяжек.
14. Соедините детали 5, 6, 7 с деталью 1, затяните эксцентриками.
15. Установите заглушки для винтов евро и эксцентриков.

ВНИМАНИЕ !!!

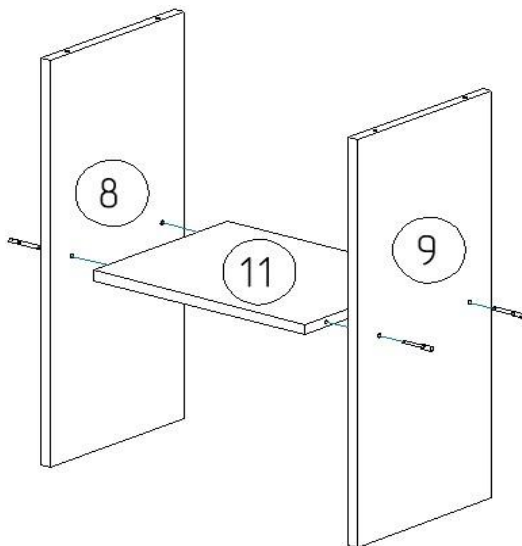
СТОЛЕШНИЦА (деталь 1) - выступает на 50 мм вперед относительно боковин (деталей 5, 6, 7).

11



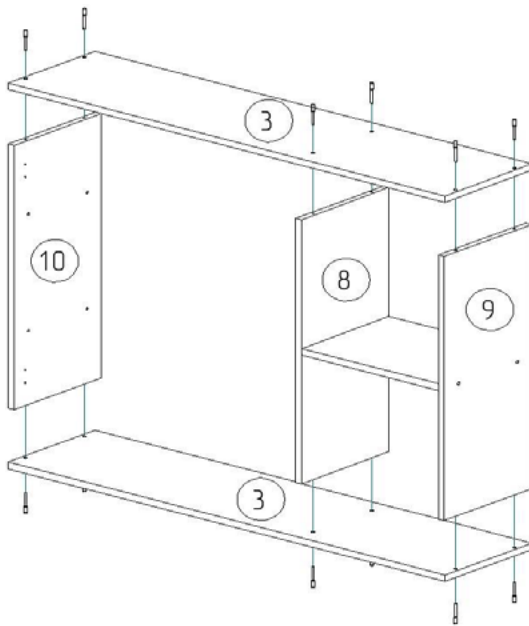
16. Закрепите ответные планки петель на детали 5, 6, 7 и петли накладные на детали 17 (левый фасад) и 19, полунакладные на деталь 17 (правый фасад) с помощью саморезов 4x16 мм.
17. Установите ручки на фасадах (детали 17, 19) с помощью винтов.
18. Установите и отрегулируйте фасады (детали 17, 19).
19. Установите ящик на свое место.

12



20. Соедините детали 8, 9, 11 с помощью винтов евро 7x50 мм.

13



- 21. Соедините детали 8, 9, 10 с деталями 3 с помощью винтов евро 7x50 мм.
- 22. После окончательной сборки между деталями 8, 10 установите посудосушитель.



ВНИМАНИЕ !!!
Посудосушитель
приобретается
отдельно.

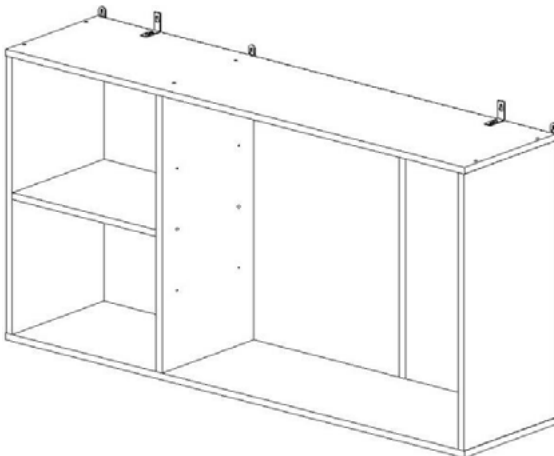
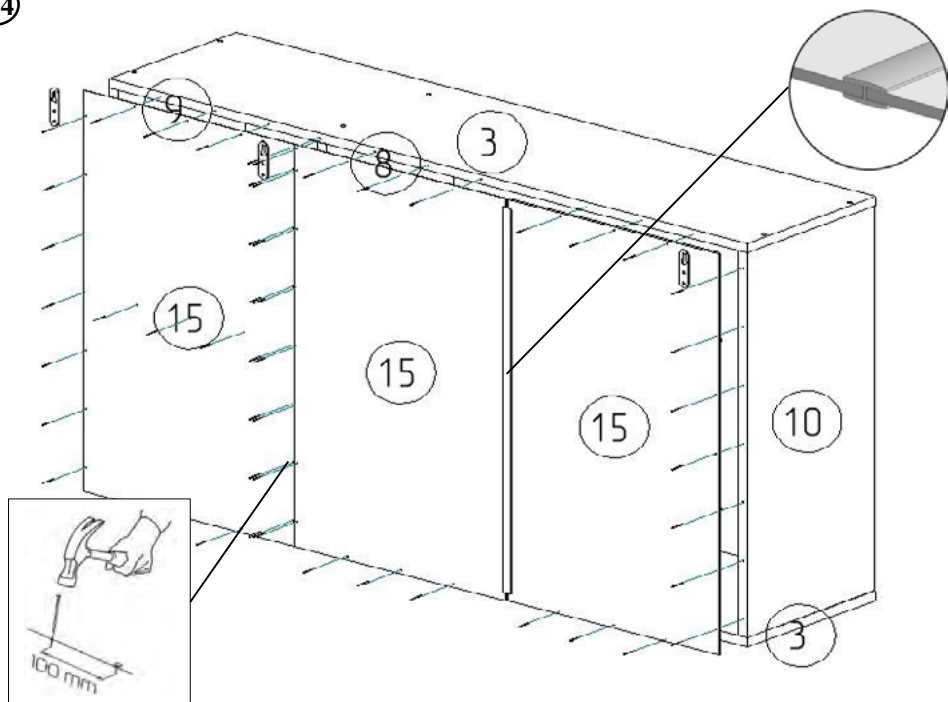


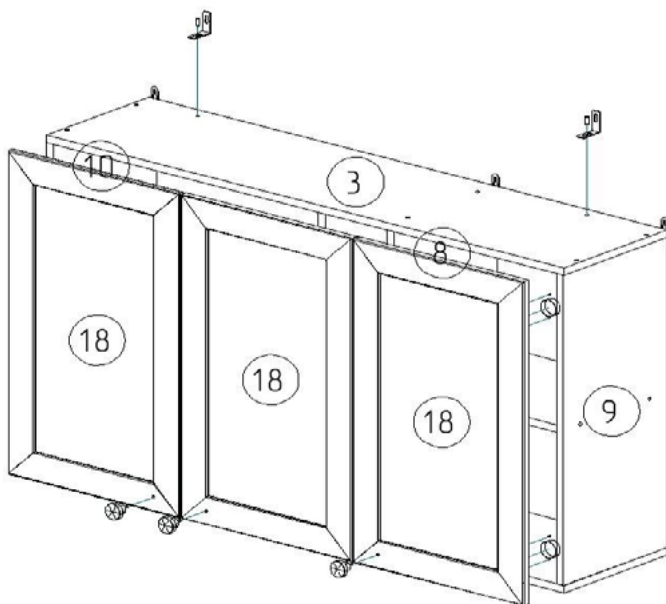
Рис. 3 Альтернативная схема сборки навесного шкафа

14



23. Закрепите детали 15 на каркасе шкафа с помощью гвоздей 2,0x25 мм, предварительно соединив детали 15 между собой брусом соединительным.
24. Установите на детали 8, 9, 10 навески с помощью саморезов 4x25 мм.
25. Установите заглушки для винтов евро.

15



26. Закрепите на деталь 3 кронштейны подвесные, предварительно просверлив отверстия, с помощью винтов М6х25, шайб мебельных М6 и гаек М6 (гайки закручиваем сверху изделия).
27. Закрепите ответные планки петель на деталях 8, 9, 10 и петли накладные на детали 18 с помощью саморезов 4х16 мм.
28. Установите ручки на фасадах (детали 18) с помощью винтов.
29. Установите и отрегулируйте фасады (детали 18).

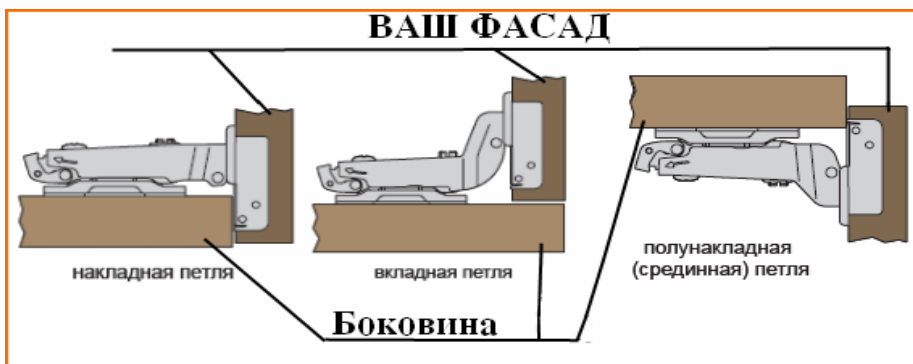


Рис. 4 Отличие петель накладных, вкладных и полунакладных

5. ПРАВИЛА ЭКСПЛУАТАЦИИ И УХОДА ЗА КОРПУСНОЙ МЕБЕЛЬЮ

- 5.1 Мебель эксплуатируется в помещениях с температурой не ниже +5°C и относительной влажностью от 45 до 70%;
- 5.2 Если мебель находится на расстоянии менее 40 - 50 см от нагревательных приборов (электрических, газовых плит, радиаторов, и т.п.) или Вы хотите поставить на мебель горячие предметы, то установите между мебелью и тепловыделяющими приборами или горячими предметами теплоизоляцию с целью предотвращения отслоения декоративного покрытия, появления пятен, деформаций, трещин и т.п.;
- 5.3 Оберегайте от прямого контакта с влажными предметами или использования в сырых помещениях, продолжительного и прямого воздействия солнечных лучей, с целью их защиты от быстрого выцветания;
- 5.4 Не храните и не эксплуатируйте мебель под открытым небом, во избежание разрушительного влияния на нее солнца, дождя, снега и т.п.;
- 5.5 Недопустимо попадание: кислот, щелочей, спирта, бензина, ацетона;
- 5.6 Любые поверхности мебели необходимо беречь от ударов твердыми, острыми, тяжелыми предметами, во избежание появления царапин, вмятин, трещин;
- 5.7 Не перегружайте полочки и ящики;
- 5.8 Переставляя мебель, освободите её от всех предметов;
- 5.9 В процессе эксплуатации мебели возможно ослабление крепёжной фурнитуры, при необходимости, следует подтянуть винты, шурупы, болты, гайки;
- 5.10 Пыль с поверхности удаляйте мягкой сухой тканью (фланель, плюш). Для освежения поверхностей, снятия с них различных загрязнений применяются специальные средства для очистки мебели. Можно пользоваться небольшим количеством мыльного раствора с обязательной последующей протиркой сухой тканью;
- 5.11 При эксплуатации изделий со стеклянными дверями, полками и зеркалами - важно помнить, что эксплуатация стеклоизделий с трещиной сопряжена с риском получения травмы;
- 5.12 Пользование кроватью недопустимо без матраса. Нежелательны резкие ударные нагрузки во избежание поломок основания кровати;
- 5.13 Оберегайте места соединений, торцы и стыки столешницы от разрушительного влияния воды и других жидкостей, протирайте их насухо. Для защиты торцов столешницы нанесите силикон или используйте специальный алюминиевый профиль, предварительно обработав обе торцевые части соединяемых фрагментов герметиком. Если мойка врезная, то места соединений рабочей поверхности с раковиной так же необходимо обработать герметиком. Мойка не входит в состав стандартной комплектации кухонного комплекта.

Помните, что сохранность и долговечность изделия зависит не только от конструкции и качества материалов, но и от правильной эксплуатации и ухода. Несоблюдение каких-либо из вышеизложенных условий, повлекшие возникновение недостатков в мебели, является основанием утраты права на гарантийное обслуживание.

ГАРАНТИЙНЫЕ ОБЯЗАТЕЛЬСТВА

Предприятие - изготовитель гарантирует соответствие изделий мебели требованиям ГОСТ 16371-14 при соблюдении условий транспортирования, хранения, сборки мебели (поставляемой в разобранном виде), эксплуатации и рекомендации по уходу за мебелью.

Гарантийный срок эксплуатации мебели - 24 месяца.

Настоящая гарантия теряет силу в случае, когда повреждение или неисправность мебели вызваны пожаром, наводнением, дождем, снегом или другими природными явлениями, авариями водотеплоснабжения, механическими повреждениями, неправильным использованием, ремонтом, установкой, наладкой, если они производились лицами, не имеющими право оказывать такого рода услуг, в случае, если в течение гарантийного срока, часть или части товара были заменены частью или частями, которые не были поставлены или санкционированы изготовителем.

Претензии по комплектности, качеству мебели, приобретаемой покупателем в упаковке, принимаются в течение 10 календарных дней, с момента приобретения товара, с предъявлением упаковочной тары.

Претензии по некомплектности или дефектам производственного характера должны направляться непосредственно в магазин, где приобретена мебель с предъявлением настоящего паспорта.

По дефектам, появившимся в результате несоблюдения потребителем условий транспортирования, хранения, сборки мебели (поставляемой в разобранном виде), эксплуатации и рекомендации по уходу за мебелью, претензии не принимаются.

Продукция сертифицирована.

Изготовитель: ИП Никитин А.В., мебельная фабрика "ВАША МЕБЕЛЬ"
Юридический адрес: 660037, Россия, г. Красноярск, ул. Крайняя, д. 14, кв. 56.
тел. (391) 219-15-15 или по E-mail: vmebel@mail.ru

**По вопросам сборки и качества продукции обращаться
в рекламационный отдел
по тел. (391) 219-15-30 или по E-mail: reclamation@vmebel.ru**

УВАЖАЕМЫЙ ПОКУПАТЕЛЬ!

Предприятие благодарит Вас за приобретение мебели нашего производства. Мы хотим, чтобы наша мебель принесла уют и комфорт в Ваш дом.