

Уход за мягкими элементами мебели.

Внимание! В связи с тем, что фабрика использует широчайший ассортимент обивочной ткани, необходимую консультацию по уходу за выбранной вами тканью обивки лучше получить у продавца консультанта.

Жирные пятна. Приложите к пятну хорошо впитывающую бумажную салфетку. Обработайте загрязненный участок влажной губкой, пропитанной мыльным раствором. Просушите влажную поверхность, расчешите ворс мягкой щеткой.

Чернила, помада. Обработайте губкой, пропитанной мыльным раствором, высушите влажный участок.

Кофе. Промокните влажную ткань, обработайте раствором мягкого мыла. Высушите избыток влаги.

Шоколад. Очистите высохшее пятно и обработайте раствором мягкого мыла. Высушите избыток влаги.

Красное вино. Немедленно промокните жидкость. Затем посыпьте влажное пятно солью. После того как соль впитает вино и высохнет, почистите и пропылесосьте.

Белое вино. Обработайте ткань раствором из метилового спирта и воды и просушите. Снова обработайте раствором мягкого мыла и просушите.

Фруктовый сок. Нанесите раствор из смеси аммиака и уксуса и высушите.

Пиво. Промокните жидкость, затем нанесите раствор уксуса (2 ст. ложки на 1 л воды). Промокните избыток влаги и просушите.

Кровь. Обработайте раствором аммиака (3,6%), просушите.

Свечной воск. Сухой воск следует раздробить, соскрести и собрать пылесосом. Затем накрыть оставшееся пятно промокающей бумагой и прогладить.

По возможности удалите пятна немедленно после их появления. Не позволяйте им высыхать. При обработке пятен всегда работайте от краев по направлению к центру. Не пытайтесь отскоблить засохшие пятна или слипшийся ворс. Не пользуйтесь чистящими средствами, содержащими сильные химикаты, а также составами, содержащими спирт и бензин. При сушке влажного участка не применяйте прямой прогрев феном. После сушки необходимо слегка расчесать ворс мягкой щеткой. Фабрика оставляет за собой право изменять конструкцию изделия без уведомления.



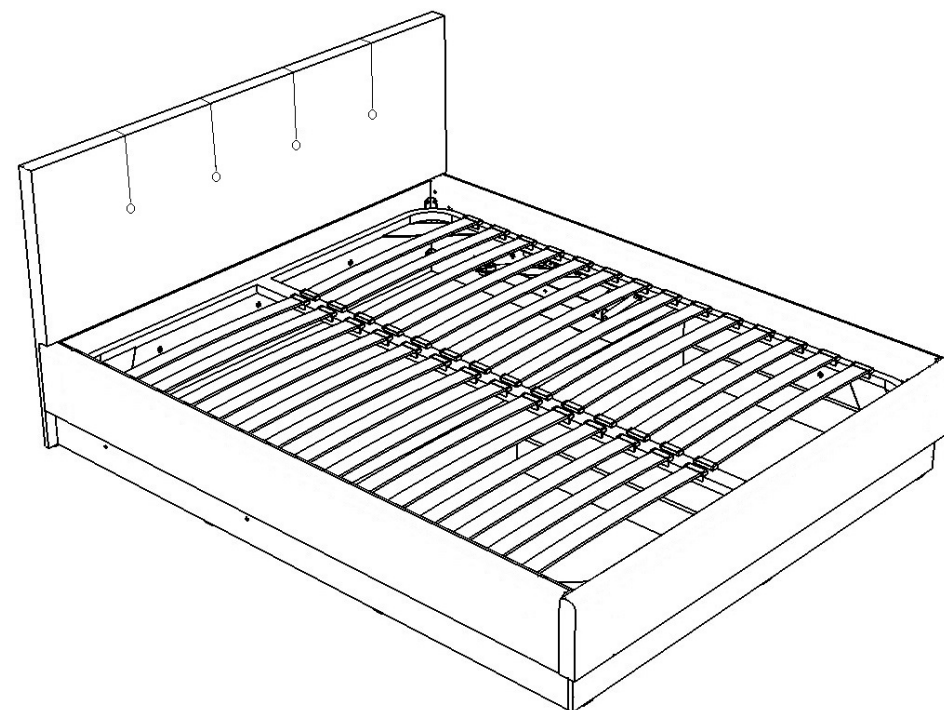
ООО "ПАНОРАМА"
Россия, Удмуртская Республика
426039, г. Ижевск
ул.В.Шоссе д.302 оф.202/1
Тел. 941-578
E-mail: info@comfortsmebel.ru



ТР ТС 025/2012

Инструкция по эксплуатации мебели для сидения и лежания ИЛИЯ М9

Кровать с подъемным механизмом



Габаритные размеры (мм): 960x1720x2100

Высота: 960 мм

Ширина: 1720 мм

Глубина: 2100 мм

Вес: 101,4 кг

Сборку изделия произвести согласно данной инструкции.

Уважаемые покупатели!

Для удобства транспортировки, мебель поставляется в разобранном виде с учетом на то, что сборку Вы будете производить сами. Стоимость сборки в стоимость изделия не включена. При покупке необходимо убедиться в наличии всех деталей согласно прилагаемого паспорта и отсутствия дефектов на них. После сборки, претензии по количеству и качеству сборочных единиц не принимаются. Предприятие – изготовитель не несет ответственности за дефекты, возникшие в процессе сборки и эксплуатации, вследствие несоблюдения настоящей инструкции или применения изделия не по назначению.

Примечание. Предприятие оставляет за собой право вносить изменения в конструктивные элементы мебели и заменять фурнитуру, не ухудшая качество изделия.

Рекомендации по сборке

Перед началом сборки и дальнейшей эксплуатации внимательно ознакомьтесь с настоящим руководством и следуйте его рекомендациям.

Изделие следует собирать вдвоем на ровной поверхности, соблюдая последовательность согласно представленной схеме.

Для устранения неровностей, заминов поверхности обивки, необходимо ткань разгладить руками и взбить набивные элементы (подушки). Если заматия не расправятся в течении нескольких дней, то проутюжьте чехол через белую хлопковую ткань при температуре до 150°C без использования пара. Движение утюгом необходимо совершать в направлении лежания ворса ткани.

Транспортирование и хранение

-Транспортирование рекомендуется всеми видами транспортов крытых транспортных средствах, а также в контейнерах.

- Мебель должна храниться в крытых помещениях при температуре не ниже +2С и относительной влажности воздуха 45% - 70%.

Гарантийные обязательства

Изготовитель гарантирует соответствие изделий мебели требованиям ГОСТ 19917 при соблюдении условий транспортирования, хранения, сборки (мебели, поставляемой в разобранном виде), эксплуатации и рекомендаций по уходу за мебелью.

Срок службы изделия – 7 лет, срок гарантии – 18 месяцев (кроме газлифтов-6 месяцев) со дня приобретения при предъявлении: маркировочных ярлыков; инструкции по сборке и эксплуатации; документов, подтверждающих факт покупки. Гарантия предоставляется при отсутствии механических повреждений, возникших при самостоятельной транспортировке, установке и сборке; эксплуатации; загрязнений; следов самостоятельного ремонта, так же при условии использования изделия по назначению. На изделия, подвергнутые модификации не на предприятии-изготовителе, гарантия не распространяется.

При обнаружении производственных дефектов ссылаетесь на номер заказа, приложите гарантийный талон и упаковочный ярлык.

Правила пользования и эксплуатации изделия

Уважаемые покупатели. Срок эксплуатации мебели напрямую зависит от Вашего бережного отношения к ней.

-Избегайте прямого попадания воды или иных жидкостей на изделия во избежание разбухания поверхностей. В случае попадания воды, следует немедленно вытереть поверхность насухо мягкой тканью.

-Не храните мебель в сырых непроветриваемых помещениях.

-Необходимо устанавливать мебель на расстоянии не менее 1 метра от нагревательных и отопительных приборов. Температура нагрева элементов мебели не должна превышать +40°C.

-Не ставьте под прямые солнечные лучи, т.к. под их воздействием изменяется цвет лицевых поверхностей изделия.

-Перемещение мебели нужно производить вдвоем, слегка приподняв ее над полом за основание, без рывков и ударов, аккуратно, чтобы не повредить опоры в процессе передвижения.

- Не ставьте на поверхность раскаленные предметы.

-Не допускайте попадания на поверхность веществ, таких как растворители, бензин, обезжиривающие средства и т.п.

-При чистке, во избежание повреждения поверхностей, не используйте щетки, жесткие ткани, зернистые порошки. Для ухода за мебелью используйте специальные средства, предназначенные для мебели.

- В шкафу для платья и белья, рекомендуем, вещи вплотную к петлям не располагать.

-Периодически, в случае ослабления резьбовых соединений, необходимо их подтянуть.

-Скрип латофлексов, появившийся во время эксплуатации, не является дефектом.

-Бельевой ящик предназначен для хранения только постельных принадлежностей. Нагрузка на дно бельевого ящика не более 15 кг.

-Для мебели, габаритные размеры которой определяются размерами мягкого элемента (кроме стульев и матрасов), предельные отклонения от габаритных размеров не должны превышать ±20 мм.

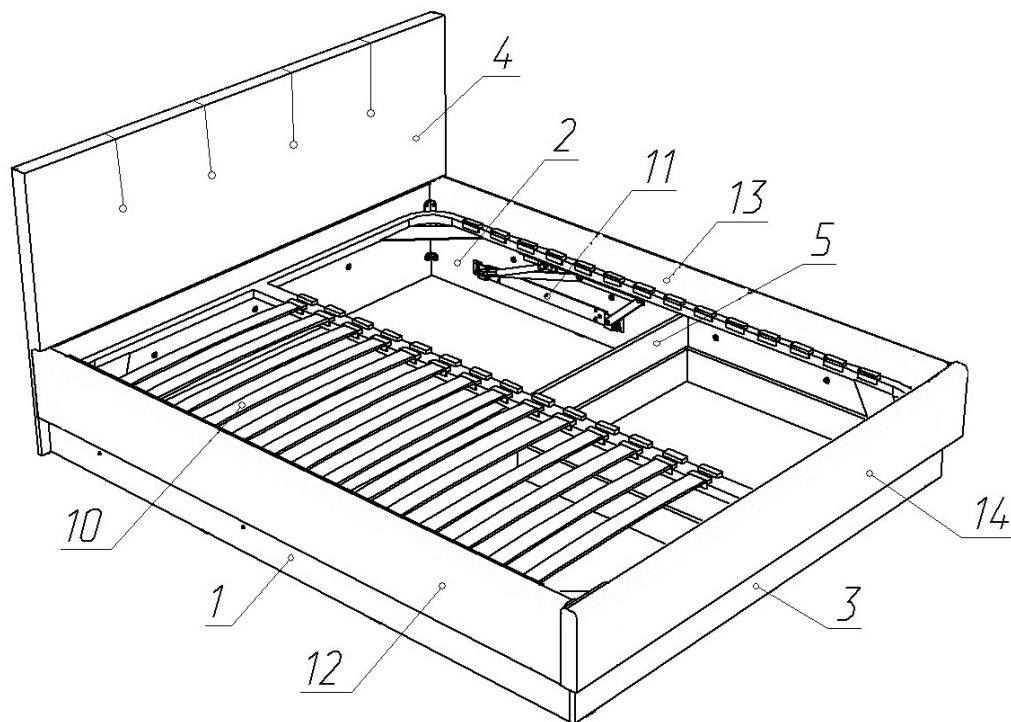
-В процессе эксплуатации мебели, обитой ворсовой тканью, в местах более частого сидения могут образовываться области с примятым ворсом и затемневшимся цветом ткани. Незначительная разнооттеночность обивочных тканей не является дефектом. Так же мебель, произведенная в разные даты может отличаться друг от друга и от выставочных образцов тканей по цвету и оттенку.

-Исключить контакт с поверхностью мебели незакрытым телом, так как выделение кожи могут негативно сказаться на сохранности внешнего вида эко-кожи и мебельной ткани.

-Мелкие волосяные трещины (так называемый «эффект растрескивания»), потертостей мебельного покрытия из натуральной или эко-кожи, возникшего в местах постоянной эксплуатации, не является дефектом.

Помните! Несоблюдение каких-либо из вышеуказанных условий, повлекшие возникновение недостатков мебели, является основанием утраты права на гарантийное обслуживание.

Схема сборки кровати



Порядок сборки:

1. Собрать ящик согласно схеме сборки ящика.
2. Собрать ортопедическое основание 10. Инструкция по сборке находится в коробке ортопедического основания.
3. Собрать подъёмный механизм 11, закрепить его на ортопедическом основании 10 и установить газлифты (А). Инструкция по сборке подъёмного механизма находится в коробке с фурнитурой.
4. Детали №1, 12 и №2, 13 стянуть между собой соответственно с помощью винтов М6х25 (Б), предварительно установив на них шайбу 6 (В).
5. На детали №1, 2, 3 и 5 закрепить подпятники плоские (Г) с помощью саморезов 3,5х16- 18 шт. (Д).
6. Детали №3 и №14 стянуть между собой с помощью винтов М6х25 (Б), предварительно установив на них шайбу 6 (В).
7. Собранные конструкции стянуть между собой и деталью №4 с помощью углов стяжки кроватной СК-1 (Е), уголков 2,16ДК (Ж) и

эксцентриковых стяжек (Л). Крепление выполнить винтами М6х35 (И) и М6х12 (К).

8. Закрепить кронштейн стяжки кроватной СК-1 (М) с помощью винтов М6х35(И) согласно схеме установки.
9. Установить собранный ящик в кровать.
10. Закрепить деталь №5 к царгам с помощью уголков 2,16ДК (Ж). Крепление выполнить винтами М6х35 (И) и М6х12 (К).
11. Аккуратно, во избежание повреждения ткани, установить собранное ортопедическое основание в кровать и закрепить механизм 11 с помощью винтов М6х12 (К). Через сквозные отверстия в деталях №1 и №2 закрепить механизм с помощью винтов М6х30 (Н), гаек М6 (П) и шайб 6 (В).

Схема установки кронштейна (М)

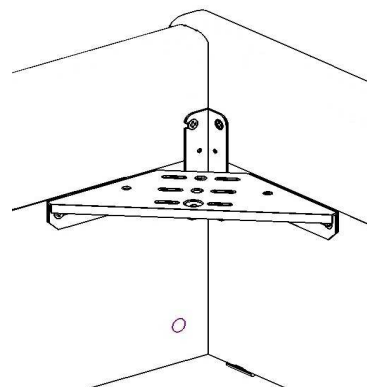


Схема установки эксцентриковой стяжки (Л)

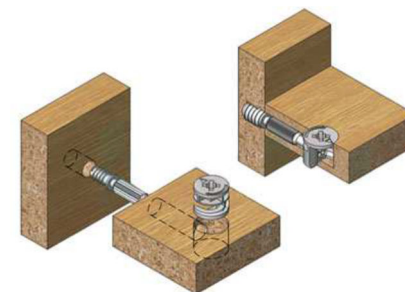
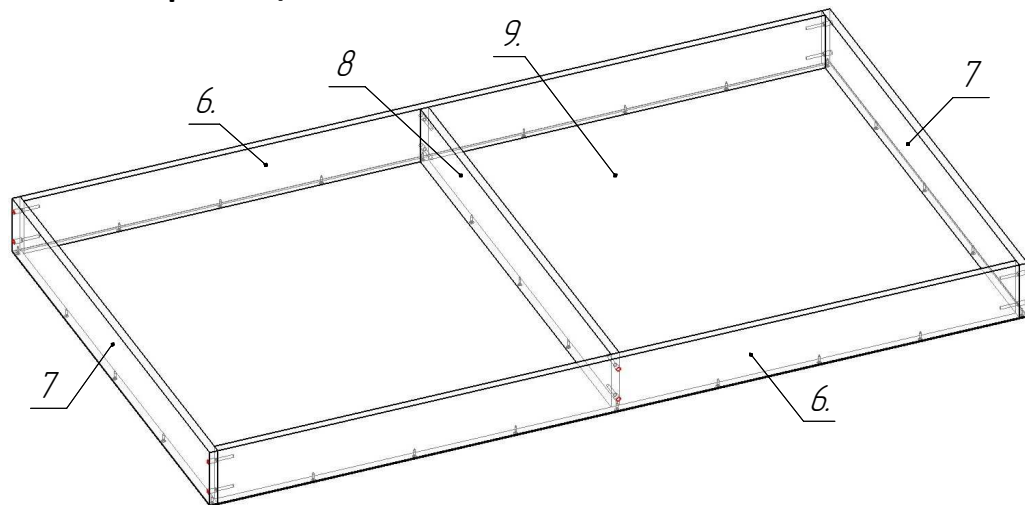


Схема сборки ящика



Порядок сборки:

1. Детали №6, 7 и 8 стянуть конфирматами (Р) при помощи шестигранного ключа (С).
2. Закрепить деталь №9 саморезами 3,5х16(Д), предварительно проверив равенство диагоналей собранной конструкции. Саморезы распределить равномерно с шагом 150-200 мм.

	Состав изделия	Размер	Кол-во
1	Опора царги левой	2026x226x16	1
2	Опора царги правой	2026x226x16	1
3	Опора изножья	1642x226x16	1
4	Изголовье		1
5	Ребро жёсткости	1610x226x16	1
6	Стенка ящика	1570x113x16	2
7	Боковина ящика	912x113x16	2
8	Ребро ящика	880x113x16	1
9	Дно ящика	1600x900x3	1
10	Ортопедическое основание		1
11	Подъёмный механизм		1
12	Накладка царги левой		1
13	Накладка царги правой		1
14	Накладка изножья		1

	Перечень фурнитуры	Кол-во
А	Газлифт 800N	2 шт.
Б	Винт М6х25 шлиц	10 шт.
В	Шайба 6	14 шт.
Г	Подпятник плоский	9 шт.
Д	Саморез 3,5х16	55 шт.
Е	Угол стяжки кроватной СК-1	4 шт.
Ж	Уголок 2,16ДК	6 шт.
И	Винт М6х35 потай крест	28 шт.
К	Винт М6х12 потай крест	20 шт.
Л	Эксцентриковая стяжка	2 шт.
М	Кронштейн стяжки кроватной СК-1	2 шт.
Н	Винт М6х30 шлиц	4 шт.
П	Гайка М6 шестигранная	4 шт.
Р	Конфирмат 7х50	12 шт.
С	Ключ шестигранный	1 шт.



ВНИМАНИЕ: Допустимая распределённая нагрузка на кровать 180кг. Не допускается использовать спальное место для прыжков и прочих физических упражнений.

Неправильная установка газлифта приведёт к его быстрой поломке. Строго соблюдайте правильность установки газлифтов, указанную в паспорте на подъёмный механизм! Во избежание поломки не опускайте ортопедическое основание без матраса при установленных газлифтах.