

Инструменты, которые могут понадобиться при сборке



Примечания:

1. Мебель изготавливается из ДСП I и III сортов, в связи с этим возможны незначительные дефекты на невидимых поверхностях деталей.
2. Изготовитель оставляет за собой право вносить изменения в конструкцию изделия, не ухудшающие их потребительские свойства, без отображения в паспорте на изделие.
3. Обращаем Ваше внимание! Оттенки цветов рисунков и материалов (ЛДСП, Плёнка ПВХ, отделка и др.), могут незначительно отличаться от рисунков каталога, изображений на сайте, а также при комплектации изделий из разных партий.

ГАРАНТИИ ИЗГОТОВИТЕЛЯ

Гарантия на мебель составляет 24 месяца.

Претензии по качеству и комплектности мебели принимаются в пределах гарантийного срока по месту покупки. Для выполнения предприятием - изготовителем гарантийных обязательств, выявления несоответствий и установления причин их возникновения необходимо сохранить и предоставить:

- 1) части упаковки с наклеенными этикетками, номером партии или ростером (или их фотографии);
- 2) фотографии распечатанных упаковок, где обнаружен заводской брак деталей;
- 3) фотографии узлов, деталей собираемого изделия, если заводской брак обнаружен до сборки и в процессе сборки.

Не являются гарантийным случаем:

Различные повреждения деталей и узлов изделий (бой, сколы, царапины, расслоения, оплавление, набухание ЛДСП и др.), возникшие в результате перевозки самовывозом, самостоятельной сборки, нарушений правил эксплуатации. Замена деталей и узлов изделий, не попадающих под гарантийный случай, производится за дополнительную плату.

Наша мебель прослужит Вам годы, если Вы будете соблюдать несколько простых правил:

ПРАВИЛА ЭКСПЛУАТАЦИИ

ВНИМАНИЕ! Во избежание несчастных случаев во время эксплуатации рекомендуем закрепить изделие к стене. Для разных материалов стен требуются различные крепления, используйте крепёжные средства, подходящие для материала стен в вашем доме.

1. Использовать изделие только по своему функциональному назначению.
2. Располагать изделия на расстоянии не менее 50 см от отопительных приборов.
3. Содержать изделия в сухих проветриваемых помещениях при температуре от +8°C до +50°C и относительной влажности воздуха от 45% до 70%.
4. Избегать попадания на изделие прямых солнечных лучей и атмосферных осадков.
5. Удалять пыль с поверхности мягкой сухой тканью.
6. Для чистки мебели от загрязнений использовать специальные средства по уходу за мебелью или слабый мыльный (спиртовой) раствор с последующей протиркой сухой тканью.
7. При попадании влаги на изделие незамедлительно протереть поверхность сухой мягкой тканью.
8. При ослаблении крепежной фурнитуры во время эксплуатации мебели, необходимо подтянуть винты, шурупы, болты.

Категорически запрещается:

1. Передвигать, ударять, ронять на поверхности тяжелые, твердые предметы, чтобы не вызвать механические повреждения.
2. Допускать контакт изделия с горячими предметами.
3. Длительный контакт поверхностей изделия с влагой.
4. Контакт изделия с кислотами, щелочами, растворителями и прочими химическими веществами, способными нанести вред изделию.
5. Применять при протирке изделия бытовые чистящие средства, не предусмотренные для ухода за мебелью.

Поделитесь своим мнением об этой мебели. Напишите на zabota@mebelson.ru

 **MEBELSON®**

427022, УР, г. Ижевск, район Пирогово,
ул. Торговая, 15
e-mail: mebelson@udm.net, www.mebelson.ru
тел.: (3412) 623-888, 623-633, 623-632.

Тумба прикроватная «Ева»

Габаритные размеры: 450(ш) x 428(г) x 446(в) мм



Уважаемые покупатели!

Вся выпускаемая мебель для удобства транспортировки и сохранности внешнего вида поставляется в разобранном виде. При этом упаковки с мебелью должны быть надежно защищены от сильных толчков, ударов, повреждения, воздействия влаги и грязи.

Перед сборкой изделия ознакомьтесь с инструкцией по сборке и правилами по эксплуатации (их несоблюдение снимает с предприятия изготовителя гарантийные обязательства), подготовьте необходимые инструменты.

Мебель имеет Гигиенический сертификат



Тумба прикроватная «Ева»

ПОСЛЕДОВАТЕЛЬНОСТЬ СБОРКИ

Сборка должна производиться на ровной поверхности.

1. Подготовка к сборке

Перед непосредственной сборкой необходимо:

- Внимательно ознакомиться с данной инструкцией.
- Распаковать упаковки, скомплектовать детали согласно схемам, определить наличие необходимой фурнитуры.
- Во избежание повреждения поверхностей деталей предварительно разложить мягкую толстую ткань или гофрокартон от упаковки. Номера деталей на схемах соответствуют номерам, поставленным на нелицевых кромках деталей.
- Обратите внимание на подбор соответствующих саморезов.

1. Установка фурнитуры (см. схемы 1, 2, 3)

- На дет. 1,2 установить соответствующие части направляющих шариковых (К3) при помощи саморезов 3,5х16.
- На дет. 1,2,3,5,7, Декор ящика установить шток эксцентрика (К1, см. схему 1, 3).
- На дет. 3 установить опоры (К4) при помощи саморезов 3х20, использовать шаблон.

2. Сборка тумбы (см. схему 1)

- Дет. 1, 2 крепить к дет. 4 при помощи эксцентриков (К1).
- Дет. 3 крепить к дет. 1, 2 при помощи эксцентриков (К1).
- Дет. 5 крепить к дет. 1, 2 при помощи эксцентриков (К1).
- Дет.9 крепить к дет. 1, 2, 3, 4, 5 при помощи саморезов 3х20 (К5, см. примечание).

3. Сборка ящика (см. схему 1)

- Дет. 6 крепить к дет. 7 при помощи эксцентриков (К1).
- Декор ящика крепить к дет. №6 (2 шт.) при помощи эксцентриков (К1).
- Дет. 8 установить в паз Декора ящика, крепить к дет. 6, 7 при помощи саморезов 3х20 (К5, см. примечание).
- На дет. 6 установить соответствующие части шариковых направляющих (К3) при помощи саморезов 3,5х16 (см. схему 1).

4. Завершение сборки

- На декор ящика установить ручку (К2) при помощи винта.
- Установить ящик, при необходимости отрегулировать положение фасада (см. схему 4)
- Установить заглушки эксцентрика (К1).

ПРИМЕЧАНИЯ

Перед установкой деталей из ДВП необходимо:

- проверить диагонали;
- пробить или просверлить в ДВП отверстия диаметром 2..3 мм. Рекомендуемый шаг отверстий для вертикальных деталей (задняя стенка) - 150 мм, для горизонтальных деталей (дно ящика) - 100 мм.

Детали

Поз.	Наименование	Кол.	Поз.	Наименование	Кол.
1	Стенка вертикальная 1	1	6	Стенка ящика 1	2
2	Стенка вертикальная 2	1	7	Стенка ящика 2	1
3	Стенка горизонтальная 1	1	8	Дно ящика	1
4	Стенка горизонтальная 2	1	9	Стенка задняя	1
5	Стенка горизонтальная 3	1		Декор ящика (фасад)	1

ВНИМАНИЕ! Производитель оставляет за собой право не комплектовать наружную и внутреннюю невидимую фурнитуру, а также технологические отверстия заглушками.

Фурнитура

Поз.	Наименование	Кол-во	Изображение*
K1	Шток эксцентрика	20	
	Эксцентрик	20	
	Заглушка эксцентрика	12	
K2	Ручка	1	
	Винт универсальный	1	
K3	Направляющие шариковые (L=350 мм)	1 компл.	
	Саморез 3,5х16**	10	
K4	Опора	4	
	Саморез 3х20**	12	
K5	Саморез 3х20**	24	

* Изображение фурнитуры дает представление о её внешнем виде и не отображает реальных размеров.

** Обратите внимание на подбор соответствующих саморезов.

Схема 1

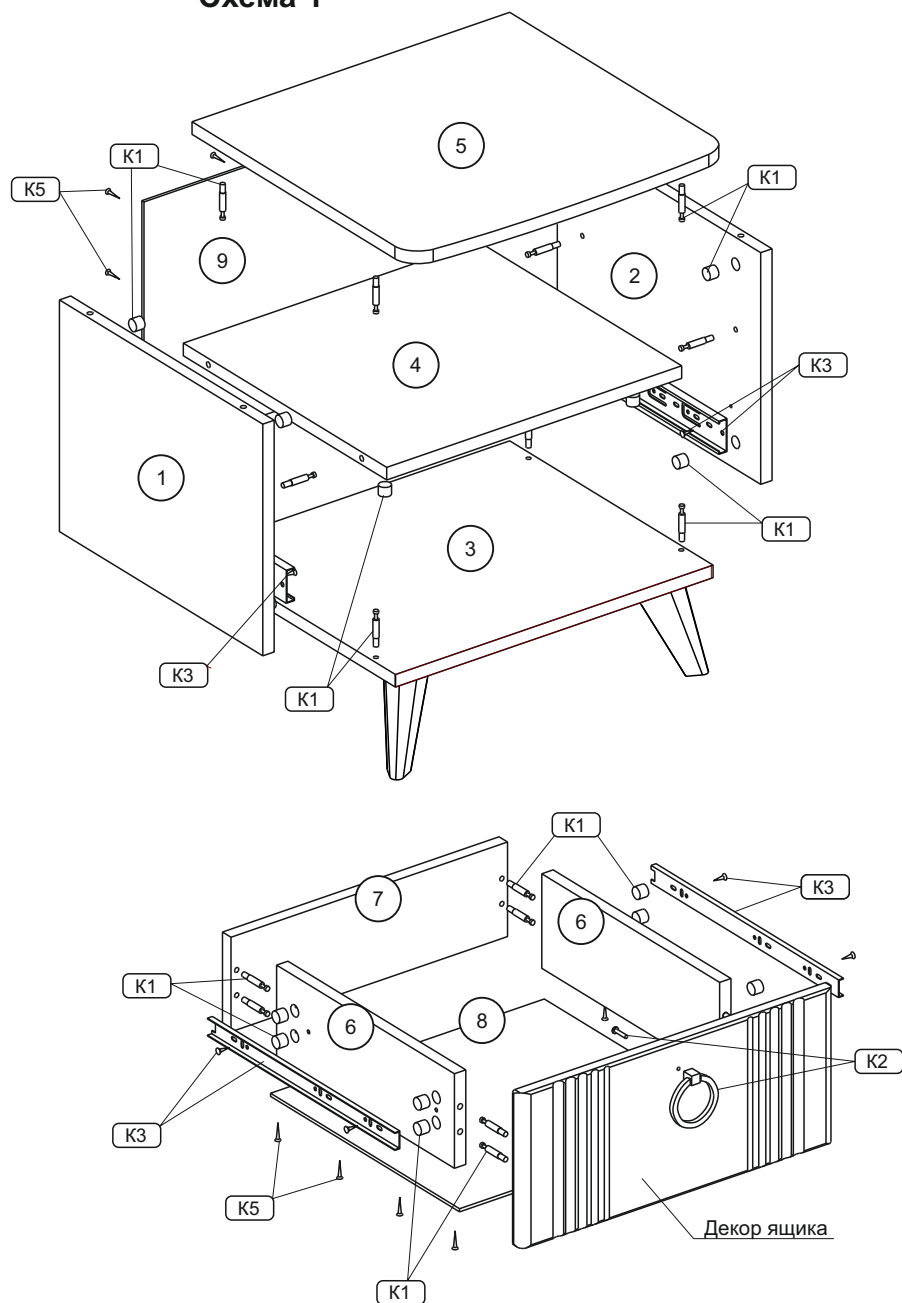


Схема 2

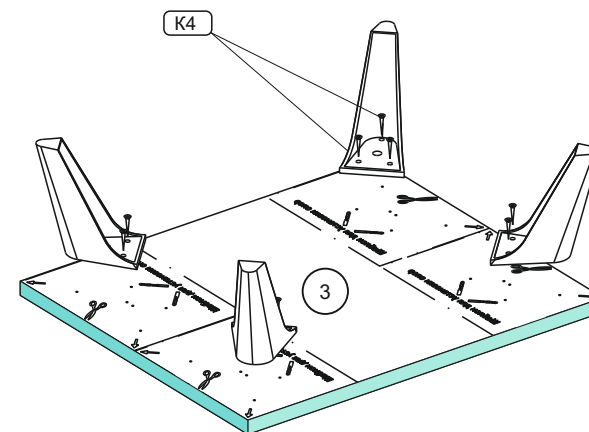


Схема 3. Установка стяжки эксцентриковой

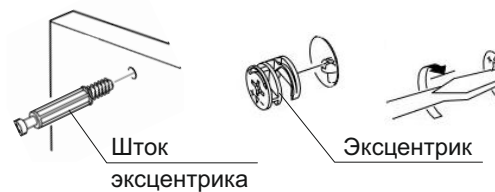
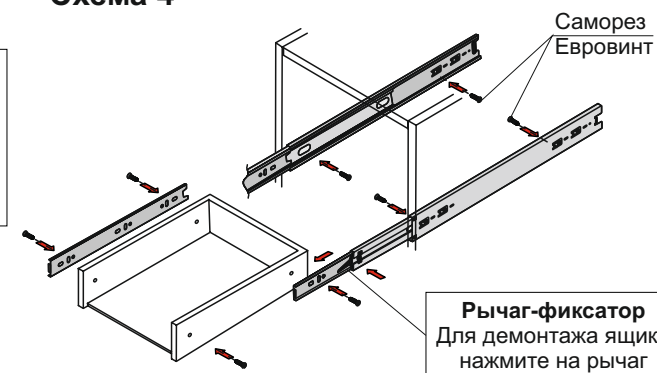
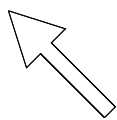


Схема 4

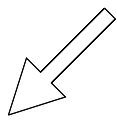
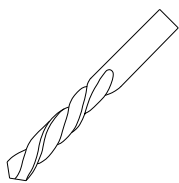
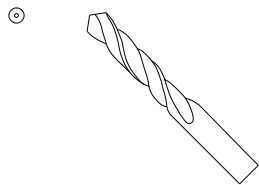
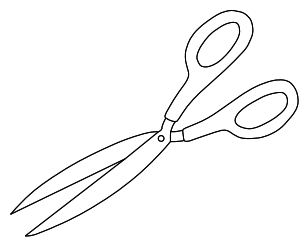


ВНИМАНИЕ! Переходи по ссылке.
Пример установки направляющих.

Приложить к задней стороне

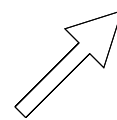


Шаблон для установки опор

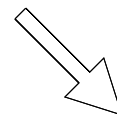
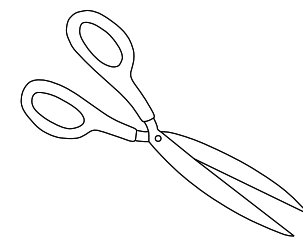
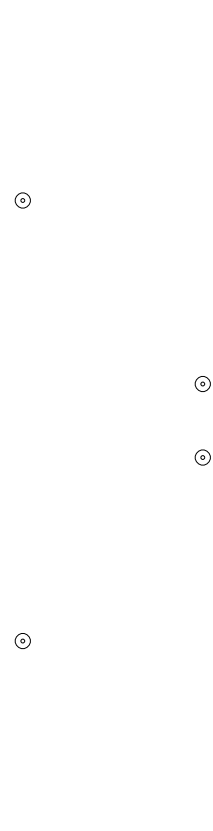
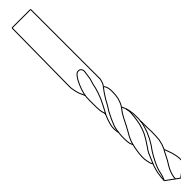
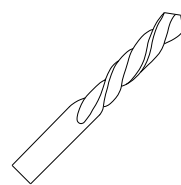


Приложить к передней стороне

Приложить к задней стороне



Шаблон для установки опор



Приложить к передней стороне

Схема Д. Установка уголка-стяжки

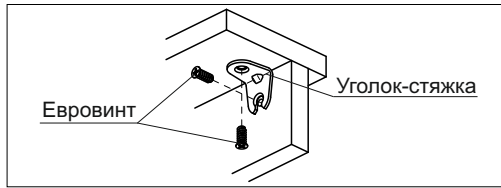
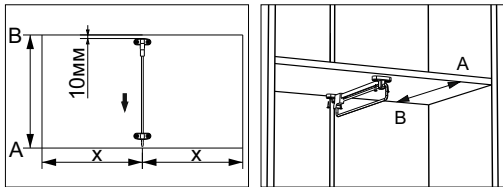
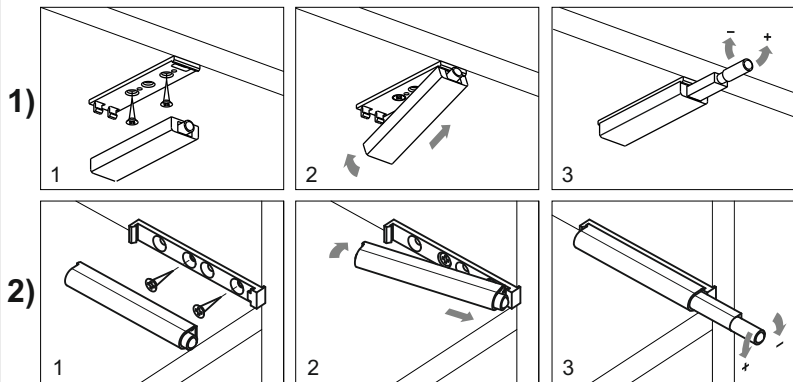


Схема Е. Установка штанги выдвижной



- Определить место крепления штанги выдвижной
- Разметить и просверлить 4 отверстия Ø2,5 мм.

Схема Ж. Установка и регулировка толкателя



- Выбрать схему, соответствующую комплекту фурнитуры
- Определить место крепления толкателя
- Разметить и просверлить отверстия Ø2,5 мм.
- Крепить при помощи саморезов

Схема 3. Установка кронштейнов газлифта

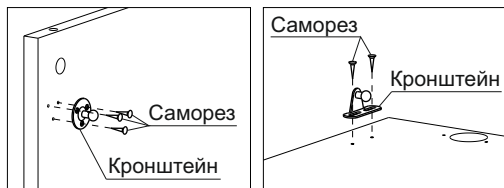
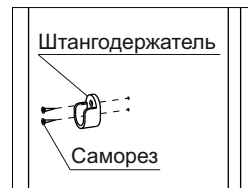


Схема И. Установка штангодержателя



Вкладыш Схемы установки фурнитуры

Схема А. Установка стяжки эксцентриковой

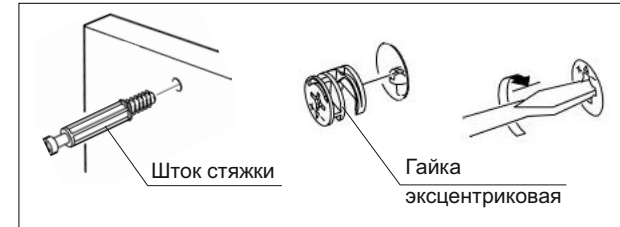
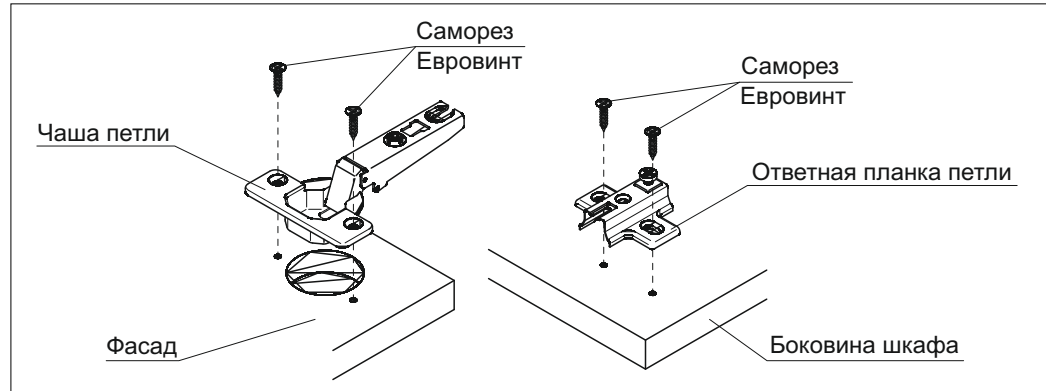
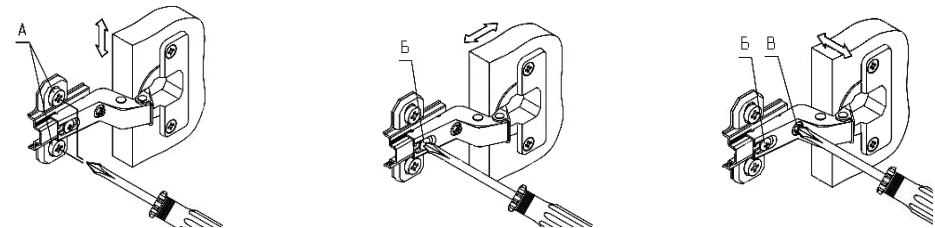


Схема Б. Установка петель



Регулирование зазоров и положения фасада



- ослабить саморезы «А»;
- отрегулировать положение ответной планки петли по вертикали;
- затянуть саморезы «А».

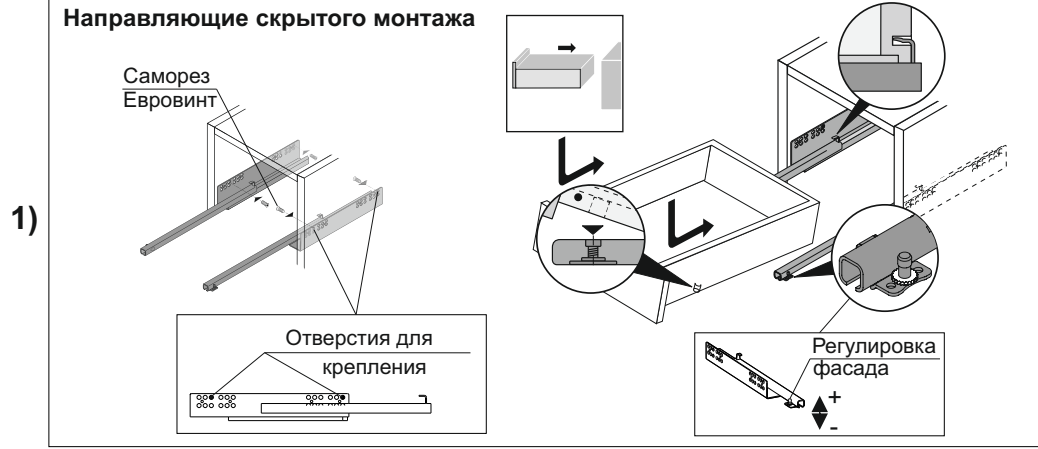
- ослабить винт «Б»;
- отрегулировать расстояние между дверью и боковиной;
- затянуть винт «Б».

- ослабить винт «Б»;
- отрегулировать наложение двери, затягивая или ослабляя винт «В»;

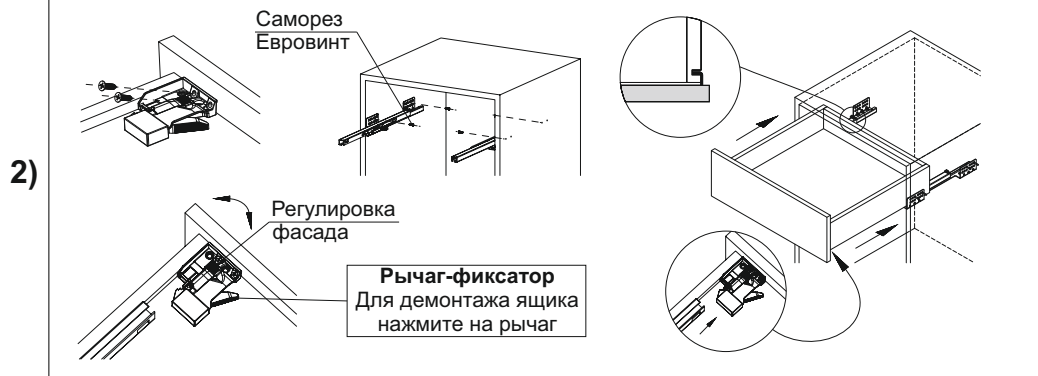
Схема В. Установка и регулировка направляющих

Выбрать схему, соответствующую комплекту фурнитуры

Направляющие скрытого монтажа



Направляющие скрытого монтажа с фиксатором



Направляющие шариковые

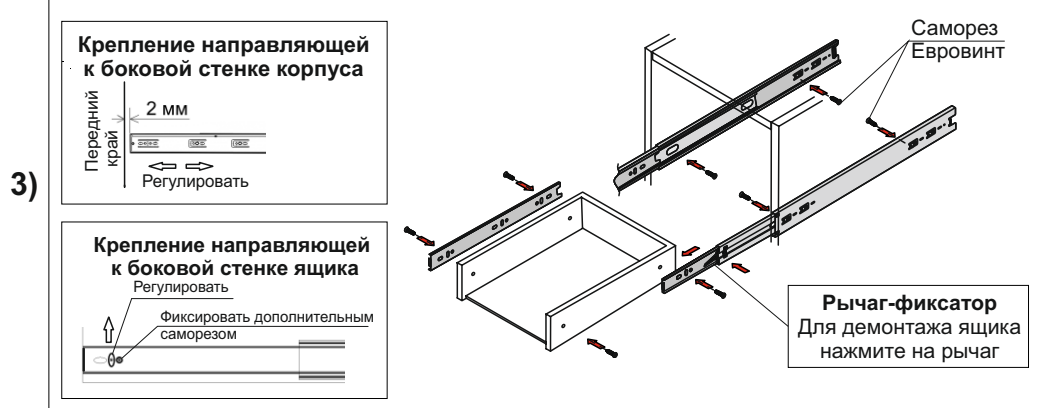


Схема В. Установка и регулировка направляющих

Направляющие роликовые

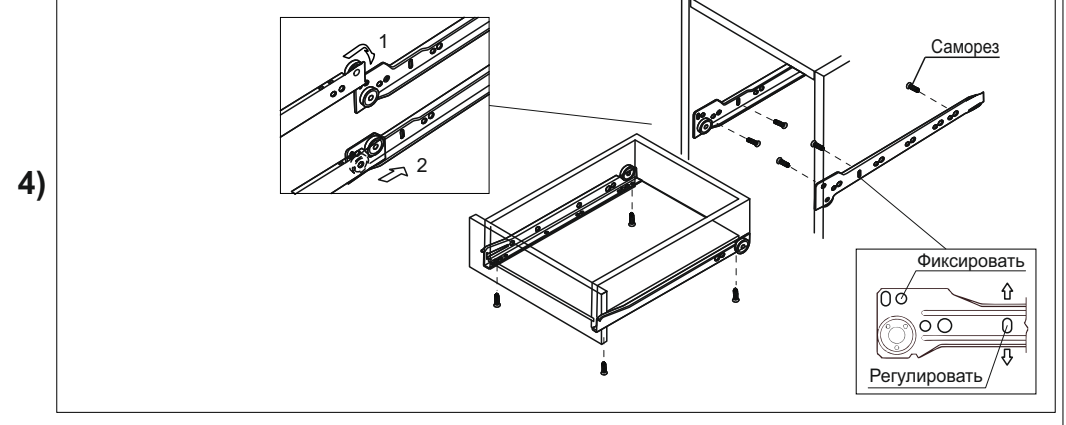
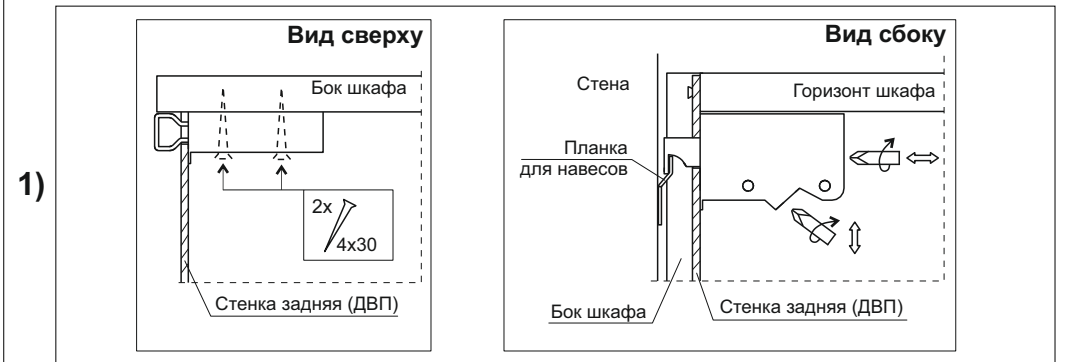


Схема Г. Монтаж и регулировка навесов

Выбрать схему, соответствующую комплекту фурнитуры



Установка навеса и стенки задней

