

ГАРАНТИЙНЫЙ ТАЛОН

Набор модульной мебели "Фьюжн" изготовлен на ООО "Волгодонский комбинат древесных плит" по ТО 31.09.12-218-00257561-2020 в соответствии с требованиями ТРТС 025/2012 ГОСТ 16371-2014. Мебель. Общие технические условия. Декларация о соответствии ТС № RU Д-РУ.АЯ21.В.02087/20 Действительна по 11.02.2023г



ООО "Волгодонский комбинат древесных плит" **SMART**
мебель

УСЛОВИЯ ГАРАНТИИ

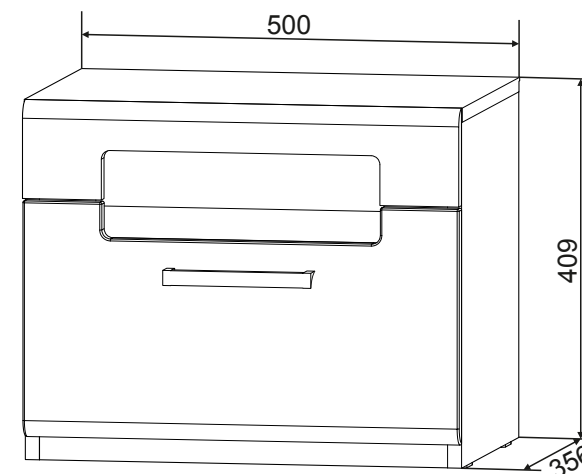
1. Предприятие-изготовитель гарантирует соответствие изделия требованиям ГОСТ 16371-2014 при соблюдении условий транспортирования, сборки и эксплуатации. Гарантийный срок эксплуатации-24 месяца. Срок исчисляется со дня передачи мебели потребителю. Если день передачи установить невозможно, гарантийный срок исчисляется со дня изготовления мебели. Дефекты производственного характера, обнаруженные в течение гарантийного срока, устраняются за счёт предприятия - изготовителя.

2. Изделие снимается с гарантийного обслуживания в следующих случаях:
- если имеет следы постороннего вмешательства или была попытка ремонта;
- если обнаружены несанкционированные изменения конструкции изделия;
- если изделие эксплуатировалось не в соответствии со своим целевым назначением или в условиях, для которых оно не предназначено.

3. Гарантия не распространяется на изделие, имеющее следующие повреждения:

- механические;
- вызванные стихией, пожаром, бытовыми факторами;
- вызванные попаданием на поверхность изделий едких веществ и жидкостей.

Срок службы изделия - 8 лет.



ДАТА ВЫПУСКА " ____ " ____ 202 г

ПРОВЕРЕНО СКК

ДАТА ПРОДАЖИ " ____ " ____ 202 г.

ШТАМП МАГАЗИНА

Версия 2020г. (2)

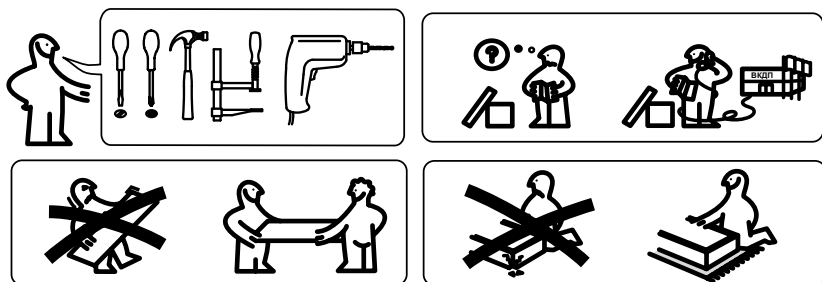
Тумба
ПМ-260.06.00.000

ТД-260.03.01

Набор мебели для общей комнаты

“ФЬЮЖН”

ПАСПОРТ И СХЕМЫ СБОРКИ



Сборку рекомендуется производить с помощью специалиста, так как неправильная сборка может привести к опрокидыванию мебели, что может повлечь за собой ущерб или телесные повреждения.

Уважаемый покупатель!

Прежде, чем начать сборку изделия, убедитесь в соответствии выбранного Вами изделия (см. обложку паспорта) с его номером, указанным на этикетке, наклеенной на пакете. **Этикетку сохранять до конца сборки.**

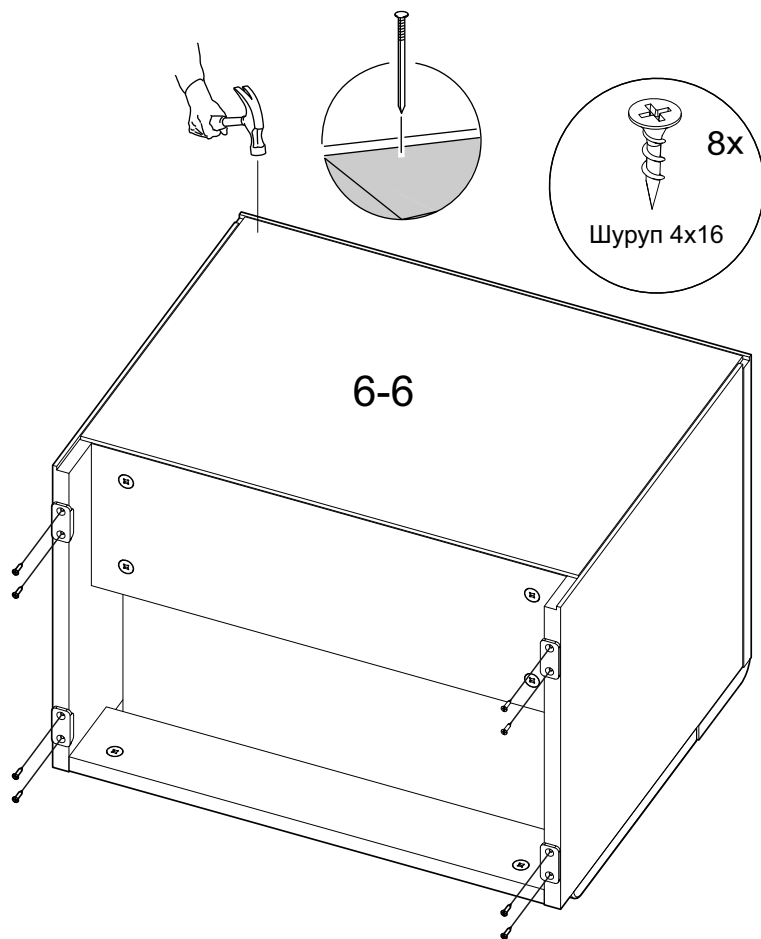
Упаковочная ведомость

| Наименование детали или сборочной единицы | Обозначение | Количество | Габаритные размеры |
|---|-------------|------------|--------------------|
| Пакет 1 | | | |
| Стенка вертикальная правая | 1-6 | 1 | 390x340 |
| Стенка вертикальная левая | 1.1-6 | 1 | 390x340 |
| Крышка | 2-6 | 1 | 500x341 |
| Стенка горизонтальная | 3-6 | 1 | 466x335 |
| Боковая стенка ящика правая | 2-1-6 | 1 | 330x140 |
| Боковая стенка ящика левая | 2.1-1-6 | 1 | 330x140 |
| Задняя стенка ящика | 3-1-6 | 1 | 408x140 |
| Распорка | 4-6 | 1 | 466x160 |
| Передняя стенка опоры | 5-6 | 1 | 466x60 |
| Накладка декоративная (ПСП) | 7-6 | 1 | 498x110 |
| Накладка ящика (ПСП) | 1-1-6 | 1 | 498x267 |
| Фурнитура | - | 1 | - |
| Задняя стенка (ДВП) | 6-6 | 1 | 363x488 |
| Дно ящика ДВП | 4-1-6 | 1 | 440x337 |

Правила эксплуатации и ухода за мебелью.

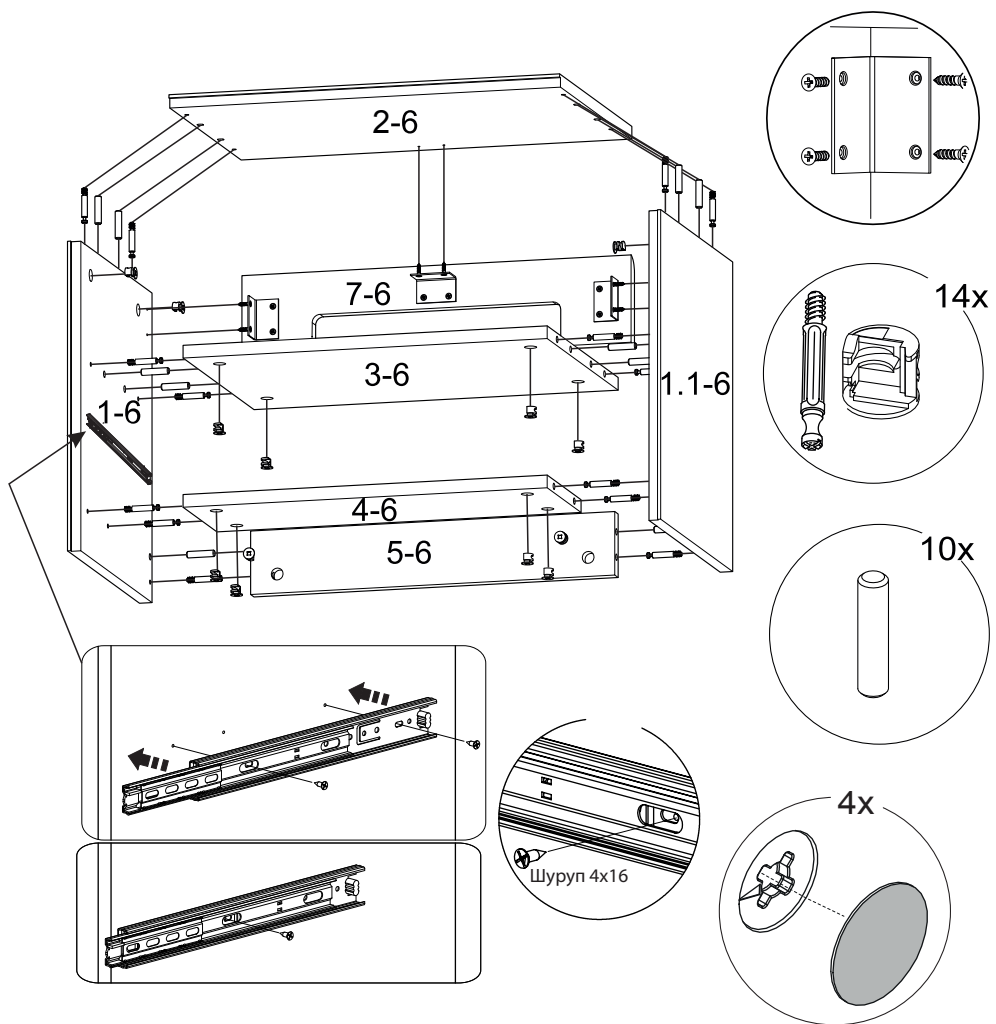
1. Мебель должна храниться и эксплуатироваться в закрытых отапливаемых помещениях при температуре не ниже +2°C и относительной влажности воздуха от 45 до 70%.
2. При установке изделий мебели в непосредственной близости от нагревательных и отопительных приборов их поверхности во время эксплуатации должны быть защищены от нагрева. Температура нагрева элементов мебели не должна превышать 40°C.
3. Для предотвращения деформации двери в изделии должны быть закрыты. Не следует открывать дверь более чем на 90° - это приводит к поломке петель.
4. При ослаблении крепления соединений необходимо периодически подтягивать винты, шурупы, стяжки и т.п.
5. Поверхности изделий следует предохранять от различных растворителей, кислот, щелочей и механических повреждений.
6. Поверхности изделий можно освежить, применяя специальные составы, которые имеются в хозяйственных магазинах. Не допускается применение соды, порошков и других материалов, не предназначенных для ухода за мебелью.
7. Помните, что сохранность и долговечность изделия зависит не только от её конструкции и качества материалов, но и от правильной эксплуатации и ухода за ней.

6. Установка опор и ДВП



| Ведомость комплектации фурнитуры | | |
|---------------------------------------|--|----|
| Дюбель-стяжка | | 4 |
| Заглушка (d=18) | | 4 |
| Ключ | | 1 |
| Ручка LD 02 224мм | | 1 |
| Направляющая шариковая DB 3501 ZN/300 | | 1 |
| Опора-наконечник | | 4 |
| Винт к ручке 4x22 | | 2 |
| Стяжка эксцентриковая | | 18 |
| Дюбель для стяжки эксц. | | 18 |
| Шкант 8x35 | | 10 |
| Уголок ИП-457 | | 3 |
| Гвоздь 1.6x25 | | 22 |
| Шуруп 4x16 | | 26 |
| Шуруп 3x13 | | 8 |

1. Сборка каркаса тумбы



2. Сборка ящиков

