

ГАРАНТИЙНЫЙ ТАЛОН

Заполняется магазином, где приобретено изделие

_____ (Наименование изделия)

Дата выпуска _____

Дата продажи _____

Владелец изделия _____

(Фамилия, Имя, Отчество)

Адрес _____

Установлен дефект _____

Исправил мастер _____

(подпись)

ГАРАНТИИ

24 месяца со дня приобретения по предъявлению гарантийного талона по обнаруженным дефектам. За механические повреждения, потертости, сколы, фабрика ответственности не несет.

Наш адрес: РОССИЯ, 156009, Костромская область, г. Кострома, ул. Юбилейная, д.28, smetanko@vashden.com

Контактный телефон: 8(4942) 42-14-00, 42-23-51

_____ (линия отреза)

ПАСПОРТ

1. Дата выпуска

2. Отметка магазина о продаже

3. Штамп магазина

4. «_____» _____ 20____ г.

Пункты 2,3,4 заполняются в магазине при покупке мебели.

Сертификат _____



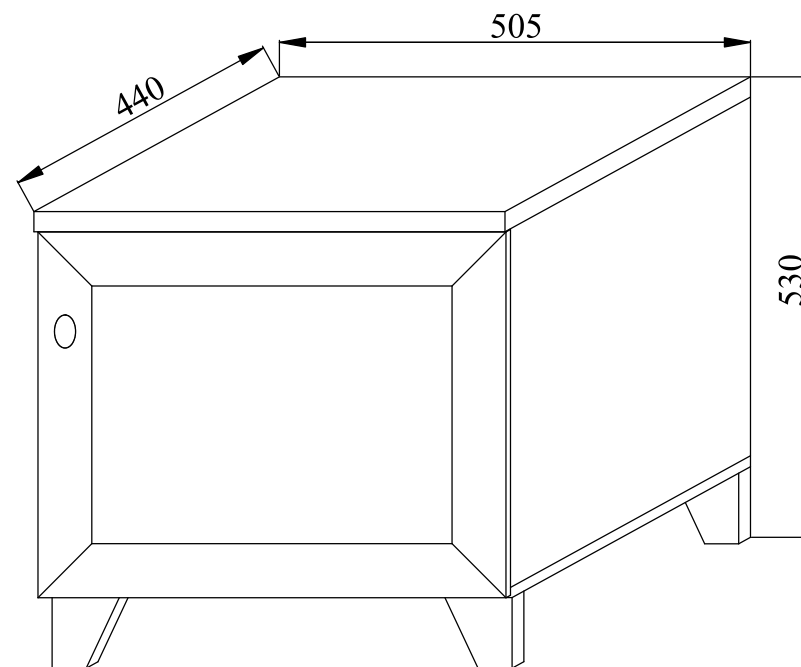
ФАБРИКА МЕБЕЛИ

Фабрика Мебели "Ваш День"
156009, г. Кострома, ул. Юбилейная, д.28



Модульная серия корпусной мебели "Twist"

Тумба прикроватная ТП-01



ФАБРИКА МЕБЕЛИ

"Twist"

Корпусная модульная мебель



Тумба прикроватная ТП-01

Производитель: _____

Фактический адрес: 156009, Российская Федерация,
г. Кострома, ул. Юбилейная, 28

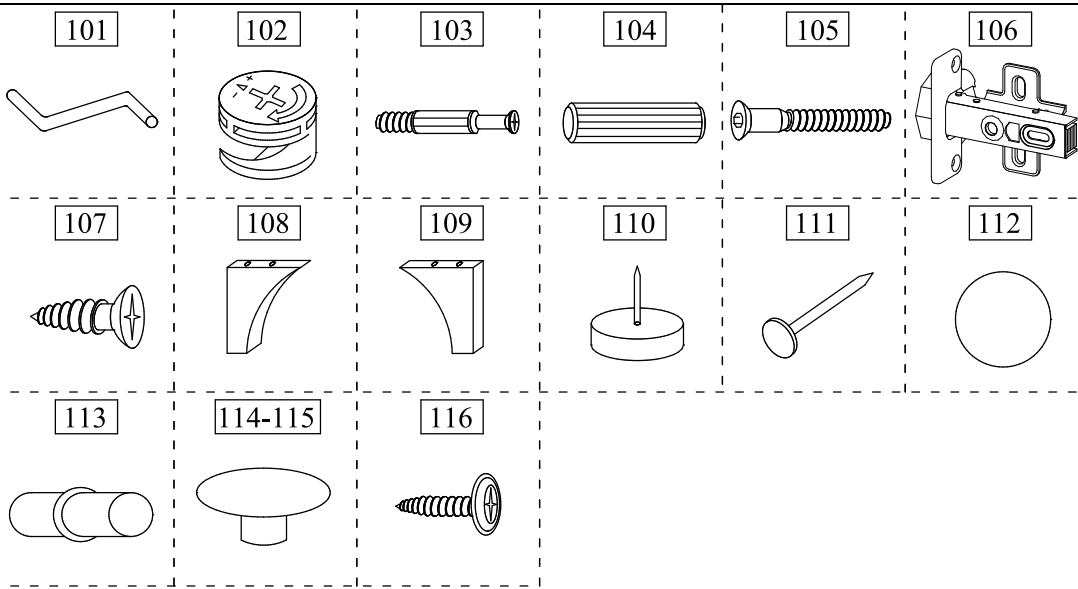
Дата изготовления: _____

Гарантийный срок: 24 мес.

Срок службы: 10 лет

ГОСТ 16371-93

Инструкция по сборке



Внимание покупателя: перед сборкой необходимо проверить целостность деталей в упаковке, а так же соответствие количества деталей и фурнитуры в пакетах согласно ведомости.

Комплектовочная ведомость деталей.

№п/п	Наименование детали	Размер	Кол-во	Пакет N
1	Крышка	505x440x22	1	1
2	Основание	501x410x16	1	
3	Стенка боковая левая	385x410x16	1	
4	Стенка боковая правая	385x410x16	1	
5	Стенка задняя	496x400x3	1	
6	Полка	466x400x16	1	
	Фурнитура	Пакет	1	2

Фасад комплектуется отдельно от тумбы.

Комплектовочная ведомость фасадов.

7	Дверь	396x496x21	1	1
---	-------	------------	---	---

Ведомость фурнитуры.

№п/п	Наименование фурнитуры	Кол-во
101	Ключ z-образный шестигранный	1
102	Эксцентрик 16 размер 15x13	8
103	Дюбель DU 232 размер 30x8	8
104	Шкант 8x30	8
105	Евровинт 6.4x50	8
106	Петля накладная 90, чашка 35 мм с ДОВОДЧИКОМ	2
107	Шуруп 4x16	8
108	Опора МДФ левая (105x100)	2
109	Опора МДФ правая (105x100)	2
110	Подпятник с гвоздем 14x3	4
111	Гвоздь 2x20	30
112	Заглушка Ø20 мм в цвет корпуса	17
113	Полкодержатель металлический Ø5 мм	4
114	Ручка кнопка К-5 золото	1
115	Ручка кнопка К-5 серебро	1
116	Шуруп к ручке 4x40	1

Правила эксплуатации и ухода за мебелью.

1. Мебель, перевозимая при температуре ниже 0°C, охлаждается и при установке в помещении "запотевает", поэтому ее следует немедленно протереть чистой, сухой, мягкой тканью.
2. Мебель предназначена для эксплуатации в помещениях с температурой воздуха +10+28°C и относительной влажностью 50-70%. Не рекомендуется ставить мебель близко к источникам тепла, а также к сырым и холодным стенам. Ее следует беречь от прямого попадания солнечных лучей.
3. На поверхность деталей не следует ставить горячие и влажные предметы. Нежелательно попадание кислот, щелочей и растворителей (спирт, бензин, ацетон).
4. Поверхности следует оберегать от механических повреждений, ударов и царапин, поскольку восстановить поверхность невозможно.
5. Поверхность мебели следует чистить специальным составом, который можно приобрести в магазине.
6. Зеркала и стекла рекомендуется чистить любыми средствами, предназначенными для этих целей.
7. Для предотвращения повреждения полового покрытия при перемещении мебели следует использовать подстилочный материал (картон, плотная ткань и т.п.)

Порядок предъявления претензии на качество мебели.

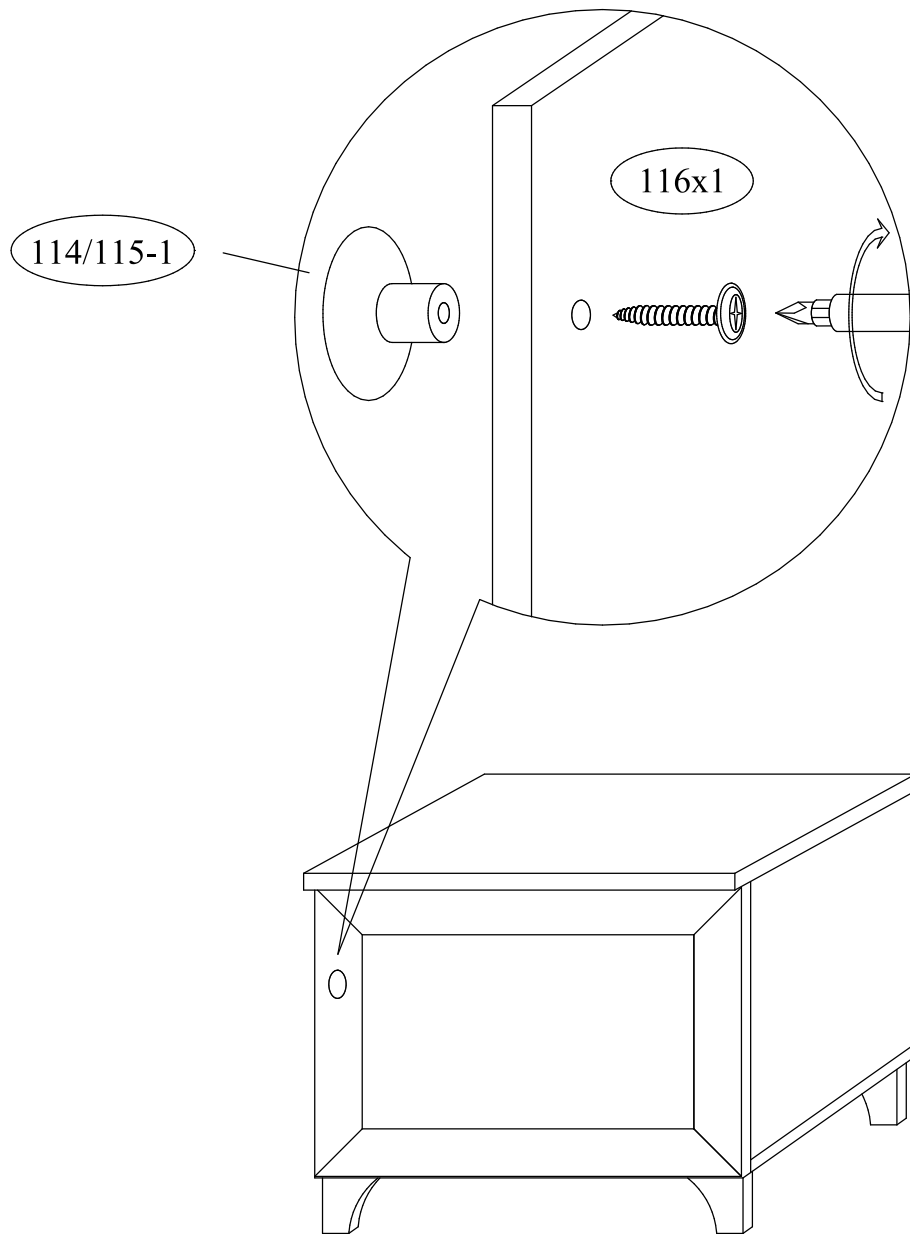
Претензии по некомплектности и производственным дефектам в течение гарантийного срока должны направляться покупателем непосредственно в магазин, где приобретена мебель, с желательным приложением товарного чека и упаковочных ярлыков. По дефектам, появившимся из-за несоблюдения покупателем правил эксплуатации и ухода за мебелью, претензии не принимаются.

К сведению покупателя.

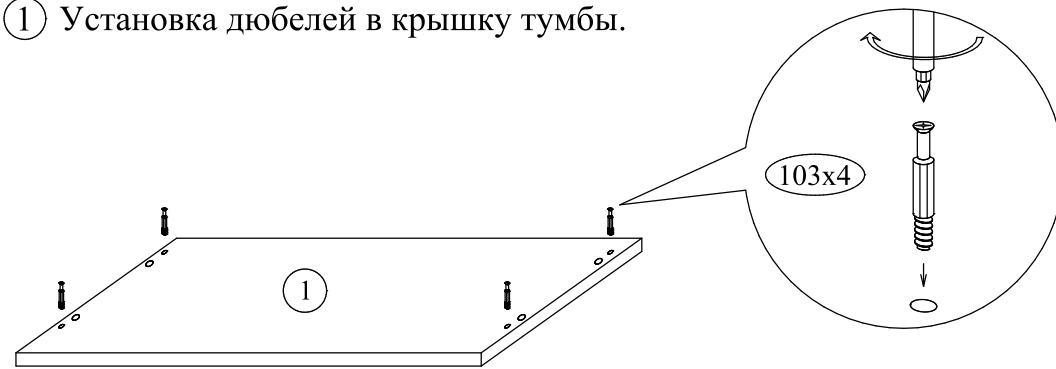
Предприятие оставляет за собой право вносить изменения в конструктивные элементы мебели на основе внедрения передовой технологии, улучшающие качество выпускаемой продукции.

При обнаружении производственных дефектов ссылаетесь на номер набора мебели, номер ОТК, желательным приложить гарантийный талон и упаковочные ярлыки.

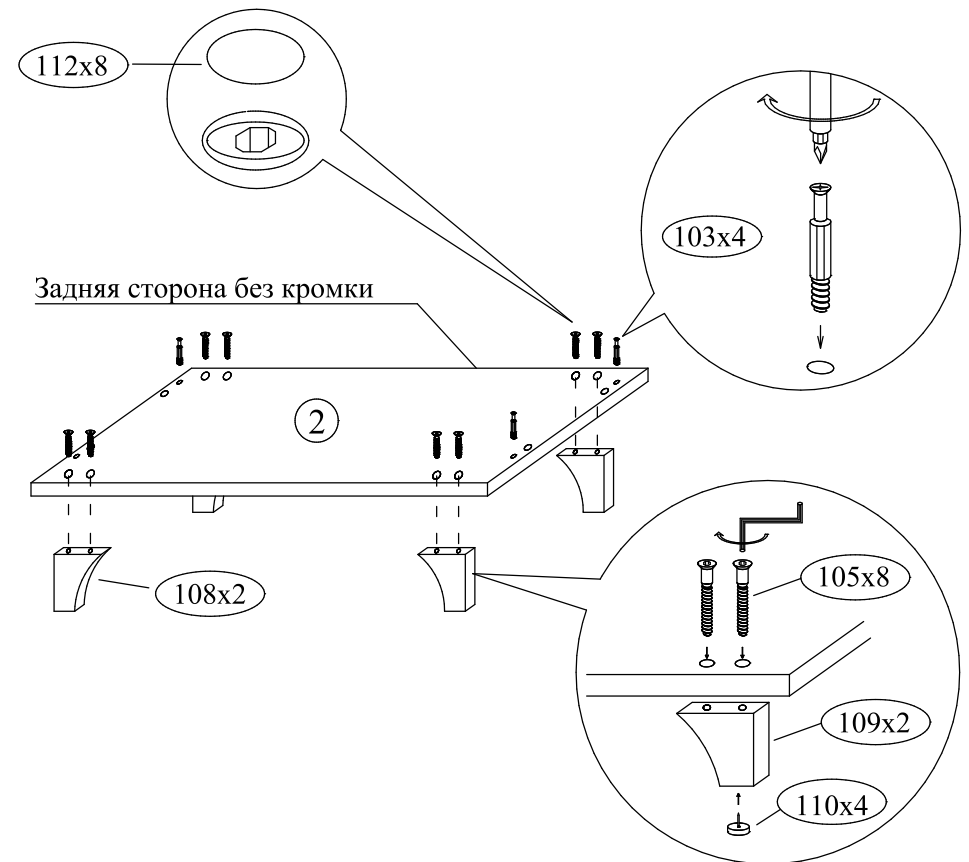
9 Установка ручки.



1 Установка дюбелей в крышку тумбы.

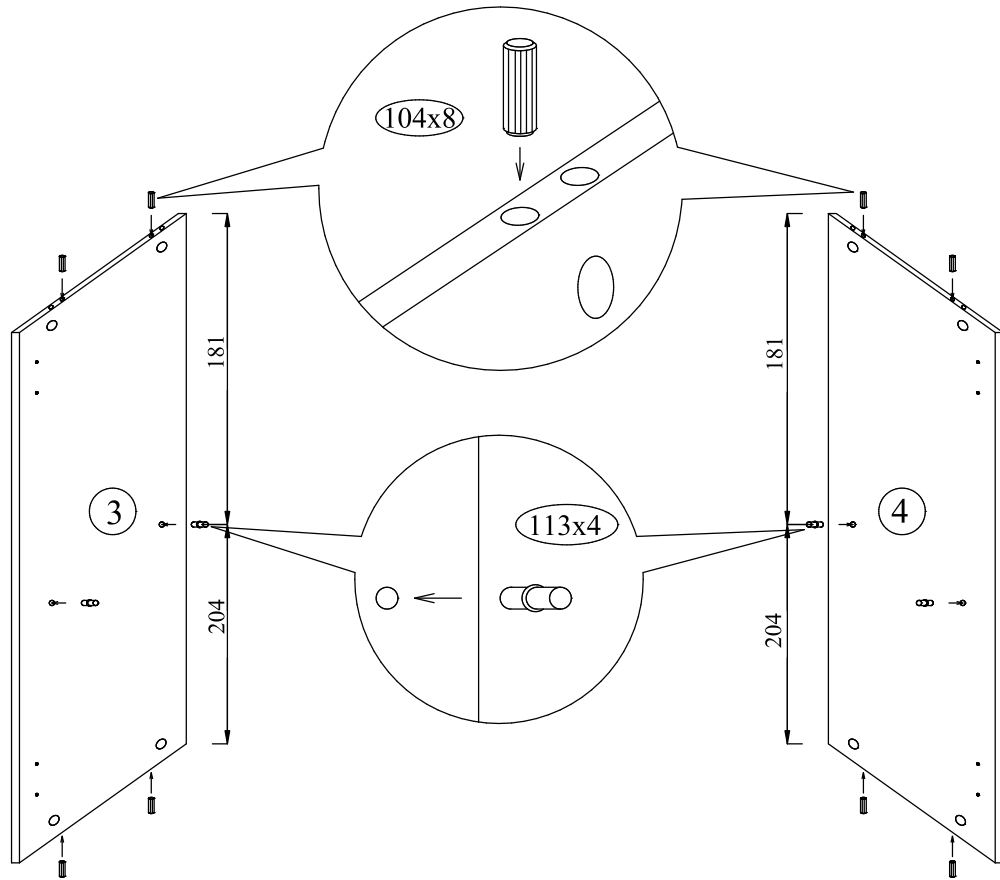


2 Установка дюбелей и крепление опор к основанию.

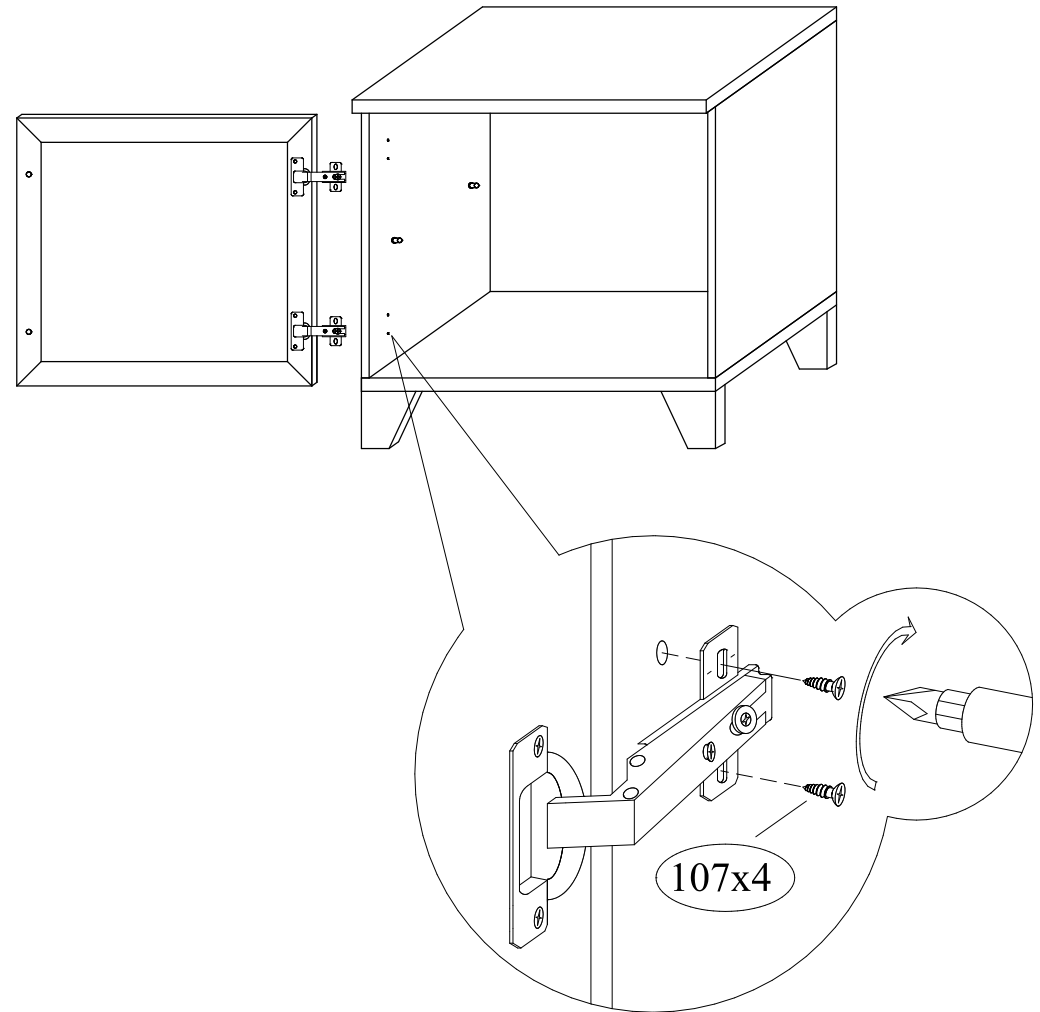


③ Установка фурнитуры к стенкам боковым тумбы.

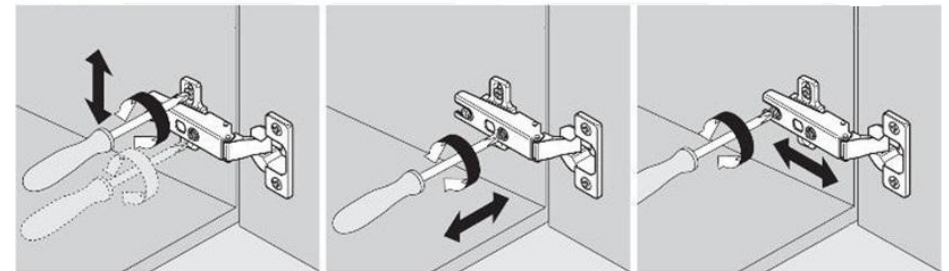
Ответные планки петли можно крепить к любой стенке боковой.



⑧ Крепление двери к корпусу тумбы.



Регулировка дверей



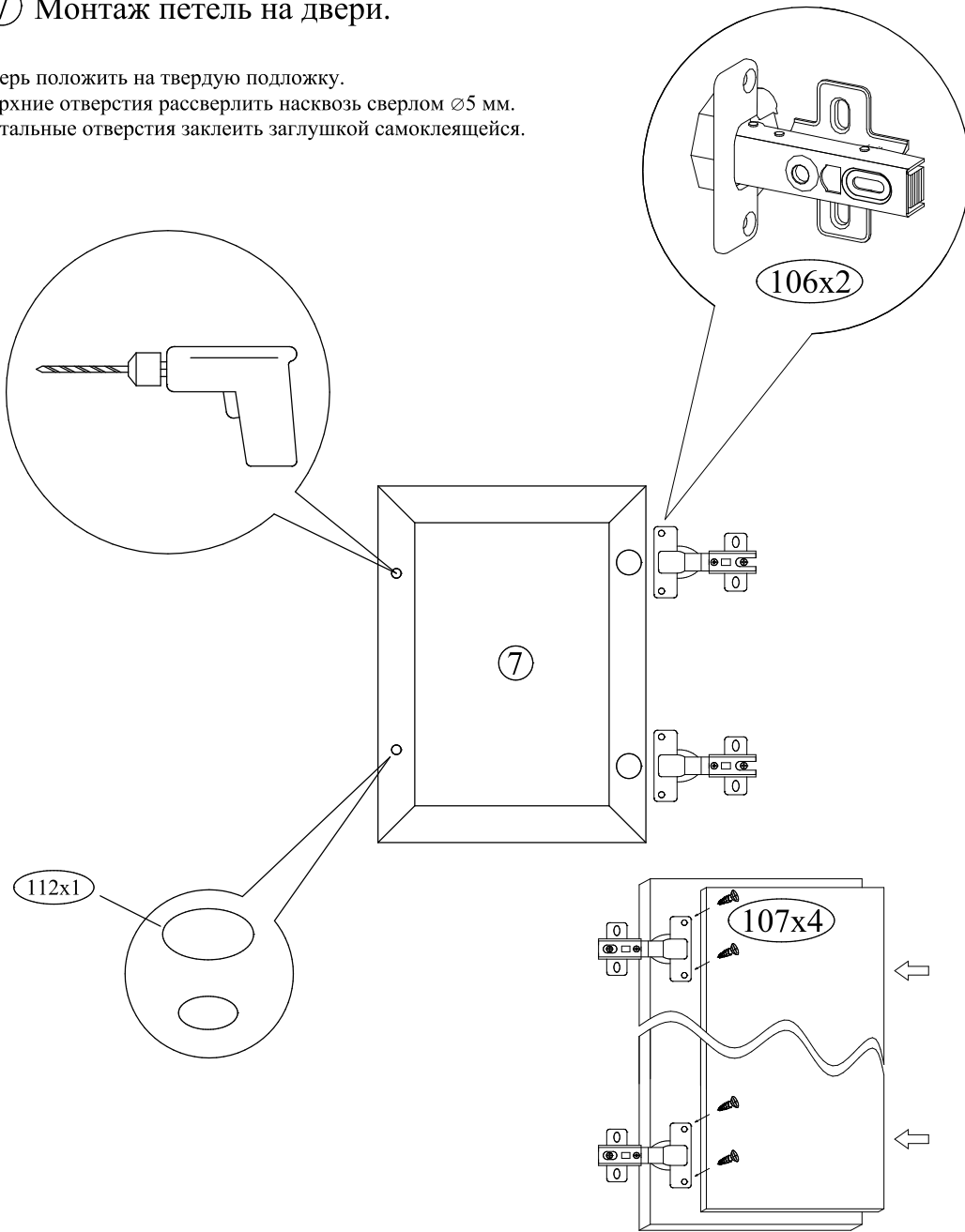
Регулировка по высоте

Регулировка по ширине

Регулировка по глубине

7 Монтаж петель на двери.

Дверь положить на твердую подложку.
Верхние отверстия рассверлить насквозь сверлом $\varnothing 5$ мм.
Остальные отверстия заклейить заглушкой самоклеящейся.



Вывернуть положение
петель можно
с помощью подходящей
по размеру детали.

4 Установка и крепление стенок боковых к основанию.

