

Уход за мягкими элементами мебели.

Внимание! В связи с тем, что фабрика использует широчайший ассортимент обивочной ткани, необходимую консультацию по уходу за выбранной вами тканью обивки лучше получить у продавца консультанта.

Жирные пятна. Приложите к пятну хорошо впитывающую бумажную салфетку. Обработайте загрязненный участок влажной губкой, пропитанной мыльным раствором. Просушите влажную поверхность, расчешите ворс мягкой щеткой.

Чернила, помада. Обработайте губкой, пропитанной мыльным раствором, высушите влажный участок.

Кофе. Промокните влажную ткань, обработайте раствором мягкого мыла. Высушите избыток влаги.

Шоколад. Очистите высохшее пятно и обработайте раствором мягкого мыла. Высушите избыток влаги.

Красное вино. Немедленно промокните жидкость. Затем посыпьте влажное пятно солью. После того как соль впитает вино и высохнет, почистите и пропылесосьте.

Белое вино. Обработайте ткань раствором из метилового спирта и воды и просушите. Снова обработайте раствором мягкого мыла и просушите.

Фруктовый сок. Нанесите раствор из смеси аммиака и уксуса и высушите.

Пиво. Промокните жидкость, затем нанесите раствор уксуса (2 ст. ложки на 1 л воды). Промокните избыток влаги и просушите.

Кровь. Обработайте раствором аммиака (3,6%), просушите.

Свечной воск. Сухой воск следует раздробить, соскрести и собрать пылесосом. Затем накрыть оставшееся пятно промокающей бумагой и прогладить.

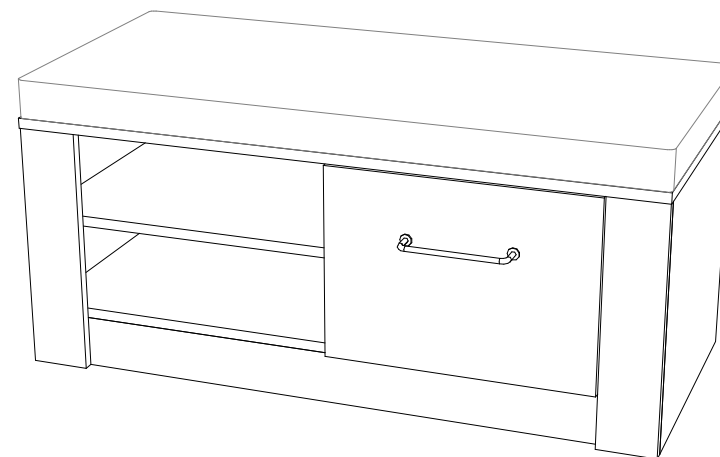
По возможности удалите пятна немедленно после их появления. Не позволяйте им высохнуть. При обработке пятен всегда работайте от краев по направлению к центру. Не пытайтесь отскоблить засохшие пятна или слипшийся ворс. Не пользуйтесь чистящими средствами, содержащими сильные химикаты, а также составами, содержащими спирт и бензин. При сушке влажного участка не применяйте прямой прогрев феном. После сушки необходимо слегка расчесать ворс мягкой щеткой. Фабрика оставляет за собой право изменять конструкцию изделия без уведомления.



ООО "ПАНОРАМА"
Россия, Удмуртская Республика
426039, г. Ижевск
ул.В.Шоссе д.302 оф.202/1
Тел. 941-578

EAC
ТР ТС 025/2012

Инструкция по эксплуатации корпусной мебели **EVA 5 M5** **Тумба под обувь**



Габаритные размеры (мм): 440x1000x458

Высота:440 мм

Ширина:1000 мм

Глубина: 458 мм

Вес:28,6кг

Сборку изделия произвести согласно данной инструкции.

Уважаемые покупатели!

Для удобства транспортировки, мебель поставляется в разобранном виде с учетом на то, что сборку Вы будете производить сами. Стоимость сборки в стоимость изделия не включена. При покупке необходимо убедиться в наличии всех деталей согласно прилагаемого паспорта и отсутствия дефектов на них. После сборки, претензии по количеству и качеству сборочных единиц не принимаются. Предприятие – изготовитель не несет ответственности за дефекты, возникшие в процессе сборки и эксплуатации, вследствие несоблюдения настоящей инструкции или применения изделия не по назначению.

Примечание. Предприятие оставляет за собой право вносить изменения в конструктивные элементы мебели и заменять фурнитуру, не ухудшая качество изделия.

Рекомендации по сборке

Перед началом сборки и дальнейшей эксплуатации внимательно ознакомьтесь с настоящим руководством и следуйте его рекомендациям.

Изделие следует собирать вдвоем на ровной поверхности, соблюдая последовательность согласно представленной схеме.

Для устранения неровностей, заминов поверхности обивки, необходимо ткань разгладить руками и взбить набивные элементы (подушки). Если замятия не расправятся в течении нескольких дней, то проутюжьте чехол через белую хлопковую ткань при температуре до 150°C без использования пара. Движение утюгом необходимо совершать в направлении лежания ворса ткани.

Транспортирование и хранение

-Транспортирование рекомендуется всеми видами транспортов крытых транспортных средств, а также в контейнерах.

- Мебель должна храниться в крытых помещениях при температуре не ниже +2С и относительной влажности воздуха 45% - 70%.

Гарантийные обязательства

Изготовитель гарантирует соответствие изделий мебели требованиям ГОСТ 16371-2014 при соблюдении условий транспортирования, хранения, сборки (мебели, поставляемой в разобранном виде), эксплуатации и рекомендаций по уходу за мебелью.

Срок службы изделия – 7 лет, срок гарантии – 24 месяца со дня приобретения при предъявлении: маркировочных ярлыков; инструкции по сборке и эксплуатации; документов, подтверждающих факт покупки. Гарантия предоставляется при отсутствии механических повреждений, возникших при самостоятельной транспортировке, установке и сборке; эксплуатации; загрязнений; следов самостоятельного ремонта, так же при условии использования изделия по назначению. На изделия, подвергнутые модификации не на предприятии-изготовителе, гарантия не распространяется.

При обнаружении производственных дефектов ссылаетесь на номер заказа, приложите гарантийный талон и упаковочный ярлык.

Правила пользования и эксплуатации изделия

Уважаемые покупатели. Срок эксплуатации мебели напрямую зависит от Вашего бережного отношения к ней.

-Избегайте прямого попадания воды или иных жидкостей на изделия во избежание разбухания поверхностей. В случае попадания воды, следует немедленно вытереть поверхность насухо мягкой тканью.

-Не храните мебель в сырых непроветриваемых помещениях.

-Необходимо устанавливать мебель на расстоянии не менее 1 метра от нагревательных и отопительных приборов. Температура нагрева элементов мебели не должна превышать +40°C.

-Не ставьте под прямые солнечные лучи, т.к. под их воздействием изменяется цвет лицевых поверхностей изделия.

-Перемещение мебели нужно производить вдвоем, слегка приподняв ее над полом за основание, без рывков и ударов, аккуратно, чтобы не повредить опоры в процессе передвижения.

- Не ставьте на поверхность раскаленные предметы.

-Не допускайте попадания на поверхность веществ, таких как растворители, бензин, обезжиривающие средства и т.п.

-При чистке, во избежание повреждения поверхностей, не используйте щетки, жесткие ткани, зернистые порошки. Для ухода за мебелью используйте специальные средства, предназначенные для мебели.

- В шкафу для платья и белья, рекомендуем, вещи вплотную к петлям не располагать.

-Периодически, в случае ослабления резьбовых соединений, необходимо их подтянуть.

-Для мебели, габаритные размеры которой определяются размерами мягкого элемента (кроме стульев и матрасов), предельные отклонения от габаритных размеров не должны превышать ±20 мм.

-В процессе эксплуатации мебели, обитой ворсовой тканью, в местах более частого сидения могут образовываться области с примятым ворсом и затемневшимся цветом ткани.

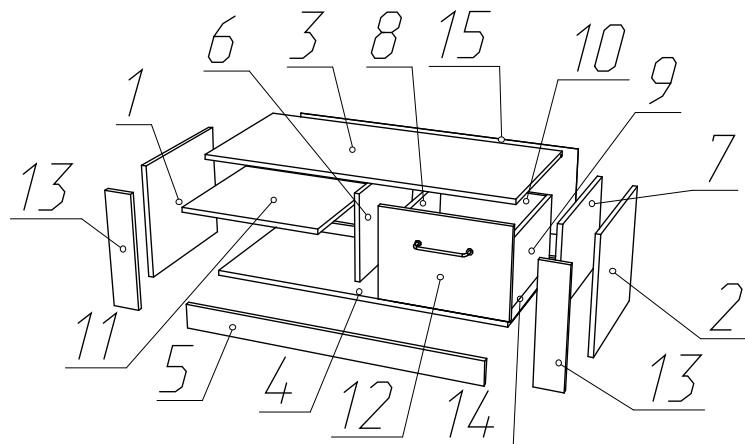
Незначительная разнооттеночность обивочных тканей не является дефектом. Так же мебель, произведенная в разные даты может отличаться друг от друга и от выставочных образцов тканей по цвету и оттенку.

-Не контактировать с поверхностью мебели незакрытым телом, так как выделение кожи могут негативно сказаться на сохранности внешнего вида эко-кожи и мебельной ткани.

-Мелкие волосяные трещины (так называемый «эффект растрескивания»), потертой мебели из натуральной или эко-кожи, возникшего в местах постоянной эксплуатации, не является дефектом.

Помните! Несоблюдение каких-либо из вышеуказанных условий, повлекшие возникновение недостатков мебели, является основанием утраты права на гарантийное обслуживание.

Схема сборки



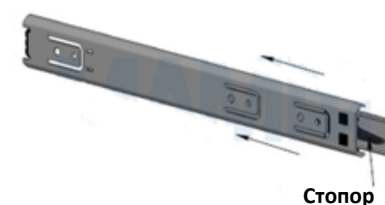
Порядок сборки:

1. На детали №1,2,5 установить подпятники (Г) с помощью саморезов 3,5х16(Е). Установить широкую часть шариковых направляющих на детали № 6, 7 с помощью саморезов 3,5х16 (Е).
2. Притянуть панели № 13 к деталям № 1, 2 с помощью эксцентриковых стяжек(В) и шкантов (И). Соединить детали № 1,6,11 конфирматами (В) и шкантами (И), затем прикрепить к детали №3 с помощью эксцентриковых стяжек(В) и шкантов (И). К собранной конструкции притянуть детали №2, затем деталь №7 с помощью эксцентриковых стяжек(В) и шкантов (И).
3. Стянуть детали № 4 и 5 конфирматами (А), затем соединить с собранной ранее конструкцией при помощи конфирматов(А). Лицевой цоколь № 5 закрепить саморезами 4х30 (Д) к деталям №13 с внутренней стороны.
4. Проверив равенство диагоналей изделия, вставить в паз детали № 3 заднюю стенку ЛДВП №15 и закрепить с помощью саморезов 3х16 (Н) с шагом 15-20 см.
5. Собрать и установить ящик. Для этого установить на детали №8,9 узкую часть шариковых направляющих с помощью саморезов 3,5х16 (Е), затем детали №8,9,10 стянуть друг с другом с помощью конфирматов (А). К собранной конструкции притянуть фасад №12 при помощи эксцентриковых стяжек (В). Дно №14 вставить в паз детали №12 и закрепить к деталям 8,9,10 саморезами 3,5х16 (Е) с шагом 15 см.
6. Установить заглушки (К, Л). Установить ручку (Ж) с шайбой (О).
7. Положить мягкий элемент (М) на столешницу тумбы.

Фурнитура					
А	Б	В	Г	Д, Е, Н	О
Ж	З	И	К, Л	М	

	Перечень фурнитуры	Кол-во
А	Конфирмат 7x50	20 шт.
Б	Ключ шестигранник	1 шт.
В	Стяжка эксцентриковая	16 шт.
Г	Подпятник	6 шт.
Д	Саморез 4х30	2 шт.
Е	Саморез 3,5х16	35 шт.
Ж	Ручка скоба 128мм черный матовый	1 шт.
З	Направляющие шариковые 300мм	1 комп.
И	Шкант деревянный 8х30	6 шт.
К	Заглушка самокл. D13	10 шт.
Л	Заглушка самокл. D18	8 шт.
М	Мягкий элемент	1 шт.
Н	Саморез 3х16	15 шт.
О	Шайба 4 мм прозрачная	2 шт.

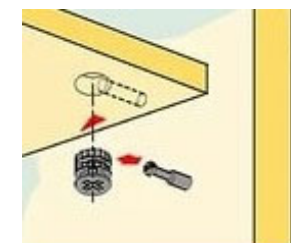
Схема установки направляющей



Стопор

Перед установкой направляющие разъединить. Для этого стопор правой направляющей следует поднять вверх, левой - опустить вниз. При монтаже соединить их, вставив друг в друга, произойдет щелчок

Схема установки эксцентриковой стяжки



№	Состав изделия	Размер	Кол-во
1	Боковина левая	426x384x16	1
2	Боковина правая	426x384x16	1
3	Столешница	1000x458	1
4	Дно	966x426x16	1
5	Цоколь	966x80x16	2
6	Перегородка левая	426x288x16	1
7	Перегородка правая	426x288x16	1
8	Бок.ящика левая	400x224x16	1
9	Бок.ящика правая	400x224x16	1
10	Задн. стенка ящика	344x224x16	1
11	Полка	475x426x16	1
12	Фасад ящика	412x299x16	1
13	Накладка	384x90x16	2
14	Дно ящика ЛДВП	404x372x3	1
15	Задняя стенка ЛДВП	994x307x3	1