

Правила эксплуатации и ухода за мебелью.

1. Мебель должна храниться и эксплуатироваться в закрытых отапливаемых помещениях при температуре не ниже +2°C и относительной влажности воздуха от 45 до 70%.

2. При установке изделий мебели в непосредственной близости от нагревательных и отопительных приборов их поверхности во время эксплуатации должны быть защищены от нагрева. Температура нагрева элементов мебели не должна превышать 40°C.

3. Для предотвращения деформации двери в изделии должны быть закрыты. Не следует открывать дверь более чем на 90° - это приводит к поломке петель.

4. При ослаблении крепления соединений необходимо периодически подтягивать винты, шурупы, стяжки и т.п.

5. Поверхности изделий следует предохранять от различных растворителей, кислот, щелочей и механических повреждений.

6. Поверхности изделий можно освежить, применяя специальные составы, которые имеются в хозяйственных магазинах. Не допускается применение соды, порошков и других материалов, не предназначенных для ухода за мебелью.

7. Помните, что сохранность и долговечность изделия зависит не только от её конструкции и качества материалов, но и от правильной эксплуатации

ГАРАНТИЙНЫЙ ТАЛОН

Набор модульной мебели "Фьюжн" изготовлен на ООО "Волгодонский комбинат древесных плит" по ТО 31.09.12-218-00257561-2020 в соответствии с требованиями ТРТС 025/2012 ГОСТ 16371-2014. Мебель. Общие технические условия. Декларация о соответствии ТС № RU Д-РУ.АЯ21.В.02087/20 Действительна по 11.02.2023г



УСЛОВИЯ ГАРАНТИИ

1. Предприятие-изготовитель гарантирует соответствие изделия требованиям ГОСТ 16371-2014 при соблюдении условий транспортирования, сборки и эксплуатации. Гарантийный срок эксплуатации - 24 месяца. Срок исчисляется со дня передачи мебели потребителю. Если день передачи установить невозможно, гарантийный срок исчисляется со дня изготовления мебели. Дефекты производственного характера, обнаруженные в течение гарантийного срока, устраняются за счёт предприятия - изготовителя.

2. Изделие снимается с гарантийного обслуживания в следующих случаях:

- если имеет следы постороннего вмешательства или была попытка ремонта;
- если обнаружены несанкционированные изменения конструкции изделия;
- если изделие эксплуатировалось не в соответствии со своим целевым назначением или в условиях, для которых оно не предназначено.

3. Гарантия не распространяется на изделие, имеющее следующие повреждения:

- механические;
- вызванные стихией, пожаром, бытовыми факторами;
- вызванные попаданием на поверхность изделий едких веществ и жидкостей.

Срок службы изделия - 8 лет.

ДАТА ВЫПУСКА " ____ " ____ 202 г

ПРОВЕРЕНО СКК

ДАТА ПРОДАЖИ " ____ " ____ 202 г.

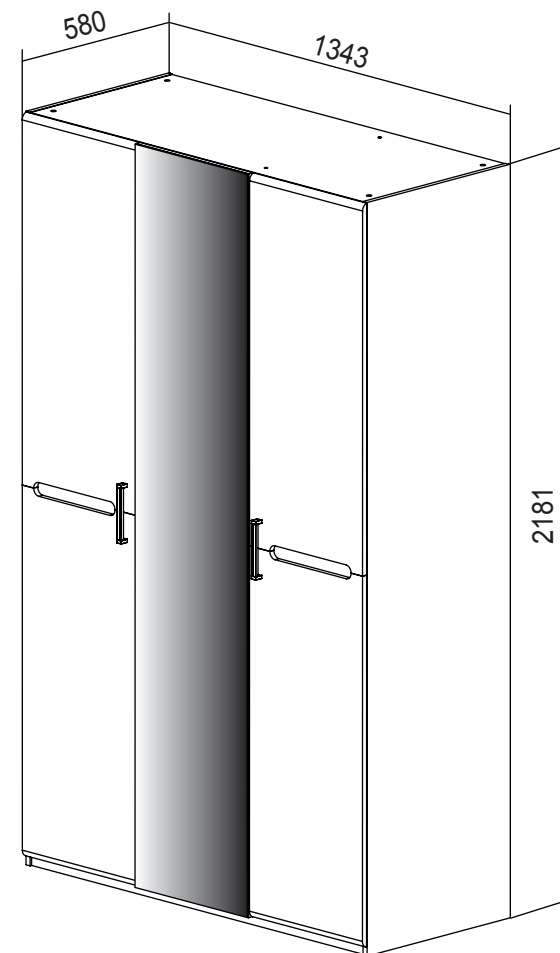
ШТАМП МАГАЗИНА

Версия 2020 г. (2)



ООО "Волгодонский комбинат древесных плит"

SMART
мебель



Шкаф комбинированный

(с 3-мя дверями)

ПМ-260.11.00.000

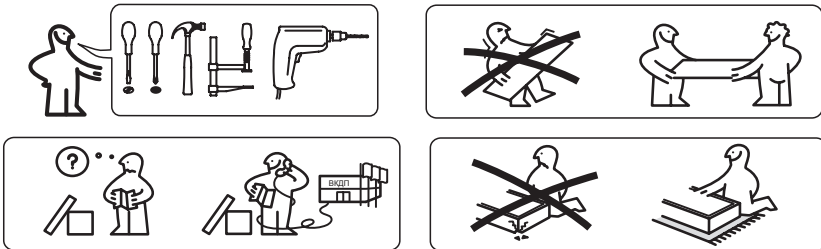
ТД 260.07.43

НАБОР МОДУЛЬНОЙ МЕБЕЛИ

ФЬЮЖН

ПМ-260.00.00.000

Паспорт и схемы сборки



Уважаемый покупатель!

Прежде, чем начать сборку изделия, убедитесь в соответствии выбранного Вами изделия (см. обложку паспорта) с номером изделия, указанным на этикетке, наклеенной на пакете.

Упаковку с этикеткой сохранять до конца сборки.

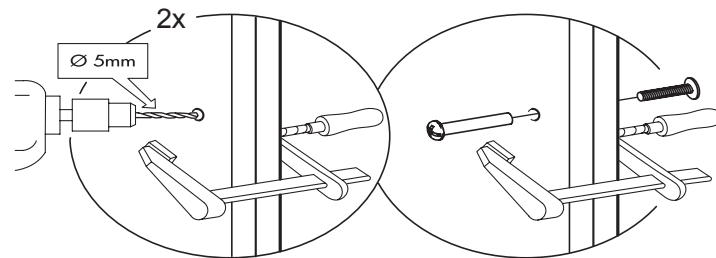
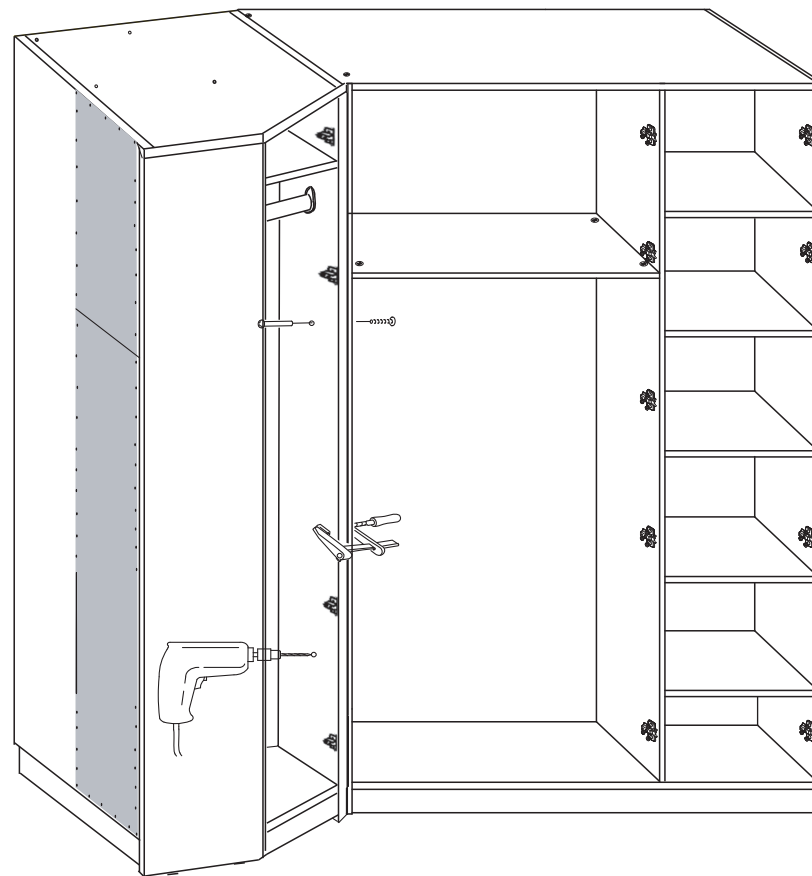
Сборку рекомендуется производить с помощью специалиста, так как неправильная сборка может привести к опрокидыванию мебели, что может повлечь за собой ущерб или телесные повреждения.

Предприятие оставляет за собой право вносить некоторые конструктивные изменения, не ухудшающие внешний вид и не влияющие на функциональные свойства изделия.

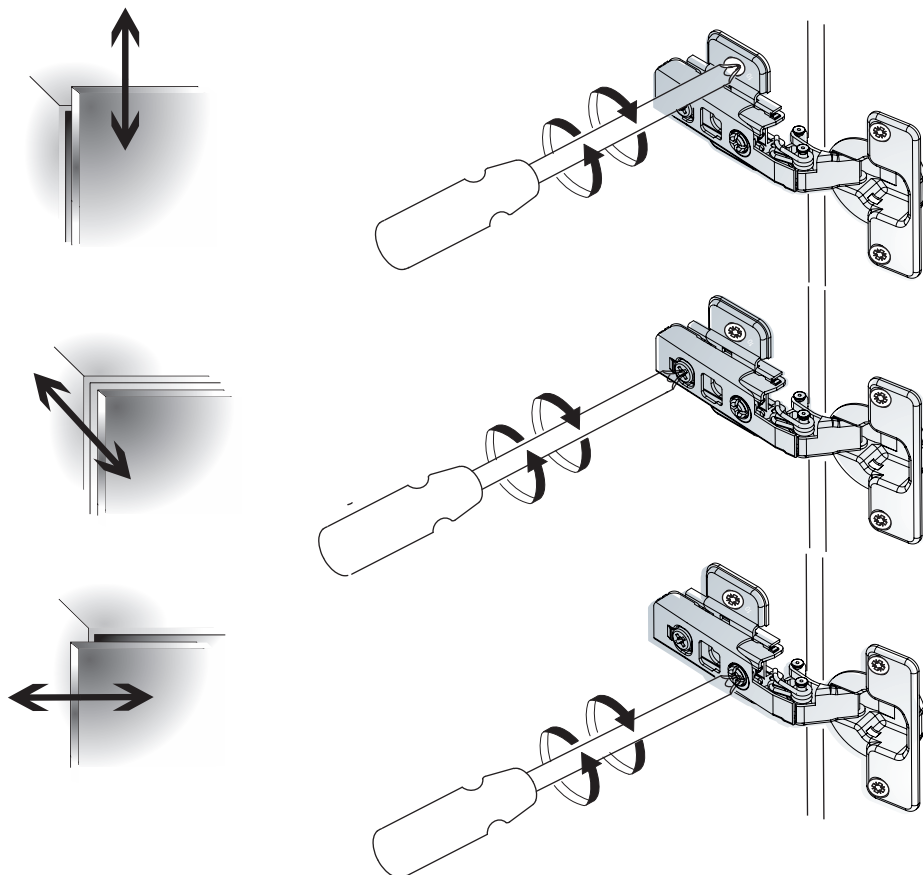
Упаковочная ведомость

Наименование детали или сборочной единицы	Обозначение	Размеры, мм	Количество
Пакет №1			
Стенка вертикальная правая	10-11	2178x564	1
Стенка вертикальная левая	16-11	2178x564	1
Перегородка	11-11	2065x559	1
Дверь с зеркалом	0-2-7	2150x445	1
Стенка задняя	15-11	2094x449	1
Пакет №2			
Стенка горизонтальная	12-11	1311x559	2
Передняя стенка опоры	14-11	1311x80	1
Распорка	3-11	863x160	1
Стенка горизонтальная	2-11	863x559	1
Стенка горизонтальная	17-11	432x559	1
Полка	13-11	430x548	3
Соединительный элемент	2-1-7	412x80	2
Стенка задняя	6-11	882x518	4
Профиль стыковочный		L=861	2
Штанга		L=856	1
Фурнитура			1
Пакет №3			
Панель верхняя	1-1-7	1075x445	2
Панель нижняя	1.1-1-7	1075x445	2

При установке нескольких шкафов, рекомендуется скрепить их между собой стяжными винтами



Регулировка петли



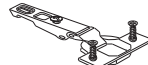


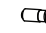









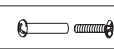






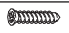



Примечание

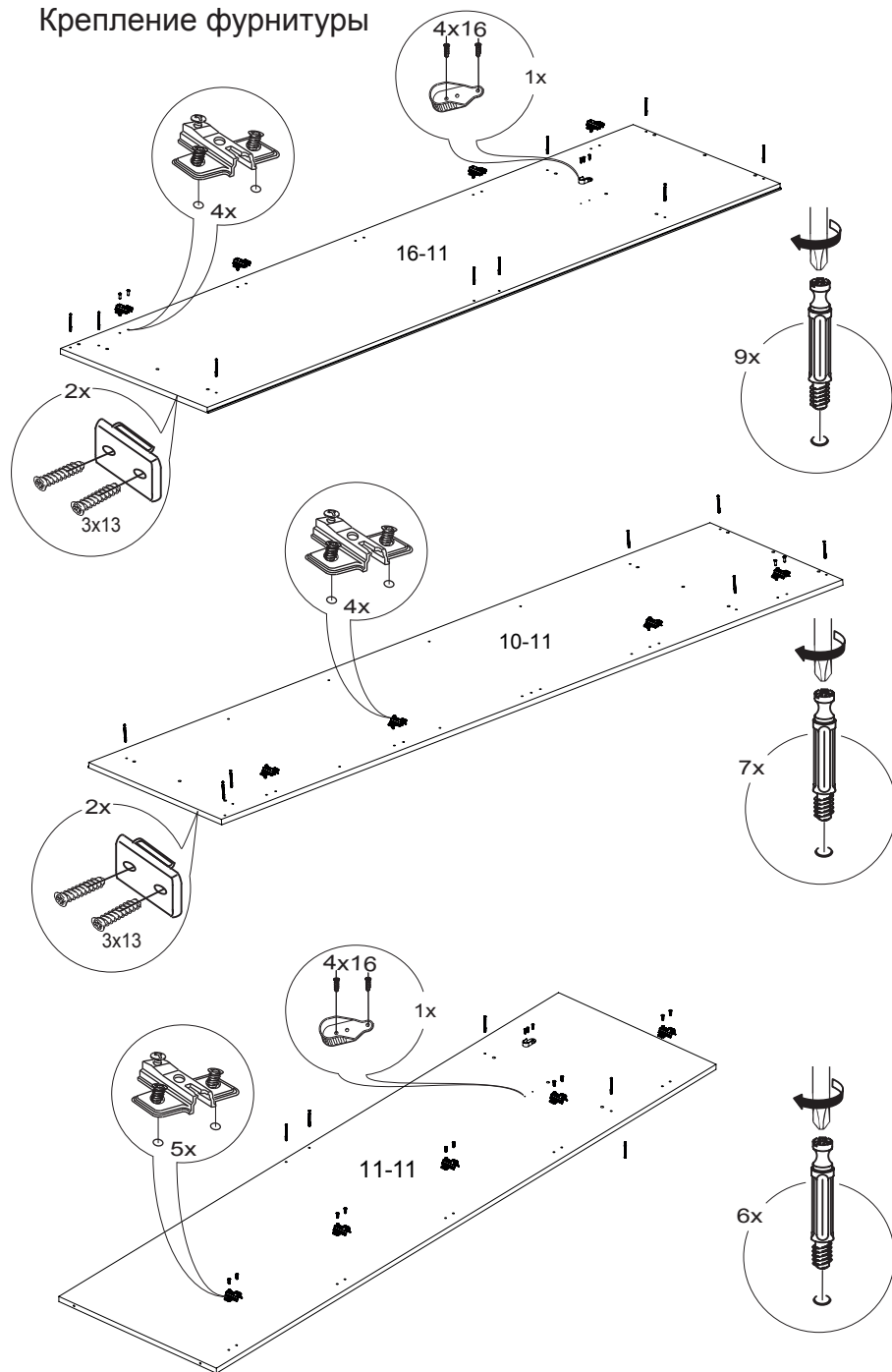
1 Конструкционные материалы для изготовления шкафа набора модульной мебели «Фьюжн»:

- основной конструкционный материал - плита древесностружечная, облицованная пленкой на основе термореактивных полимеров (ламинированная) - ЛДСП по ГОСТ 32289-2013;
- материал задних стенок - плита древесноволокнистая (твердая) с лакокрасочным покрытием (ДВП) ГОСТ 8904-14.

Ведомость комплектации фурнитуры

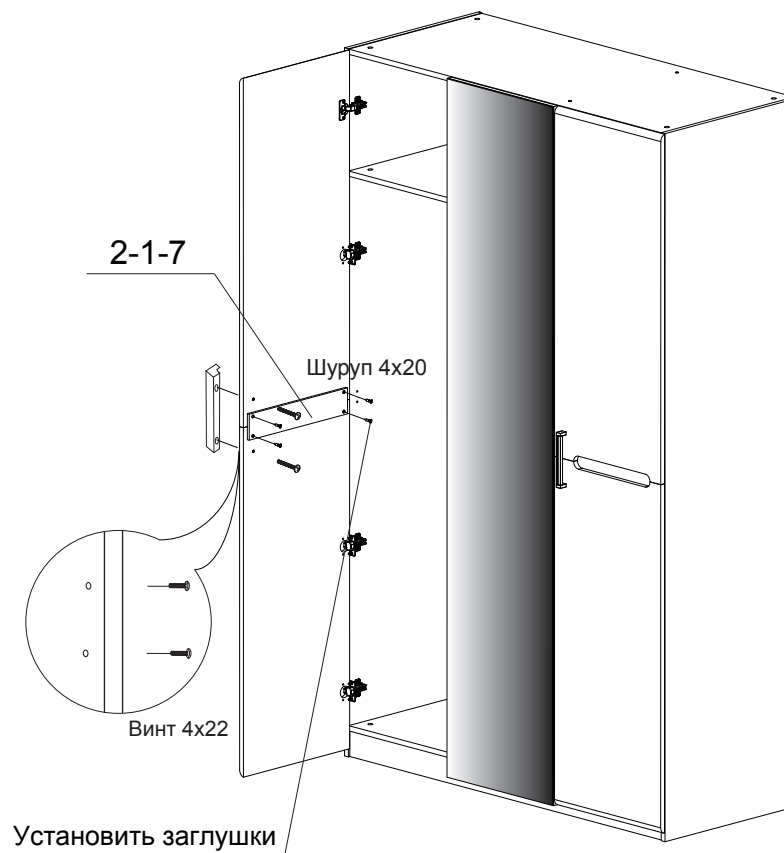
Наименование		Количество, шт.	
Стяжка эксцентриковая		22	22
			22
Петля 4-х шарнирная (+2 винта 6,3x13)		-	13
Планка петли (+2 винта 6,3x13)		-	13
Петля 4-х шарнирная		13	-
		Планка петли	13
Винт 6,3x13		26	-
Шуруп 4x16 с плоской головкой		26	-
Муфта 5x11		26	-
Полкодержатель		12	12
Штангодержатель		2	2
Шуруп 4x16		14	14
Шкант 8x35		26	26
Гвоздь		60	60
Опора-наконечник		4	4
Шуруп 3x13		8	8
Винт стяжной L=32/27		2	2
Винт 4x22		4	4
Ручка		2	2
Ключ		1	1
Дюбель-стяжка		4	4
Заглушка самоклеящаяся d=14мм		16	16
Заглушка самоклеящаяся d=18мм		4	4
Шуруп 4x20		8	8
Шайба под гвоздь		10	10

Крепление фурнитуры



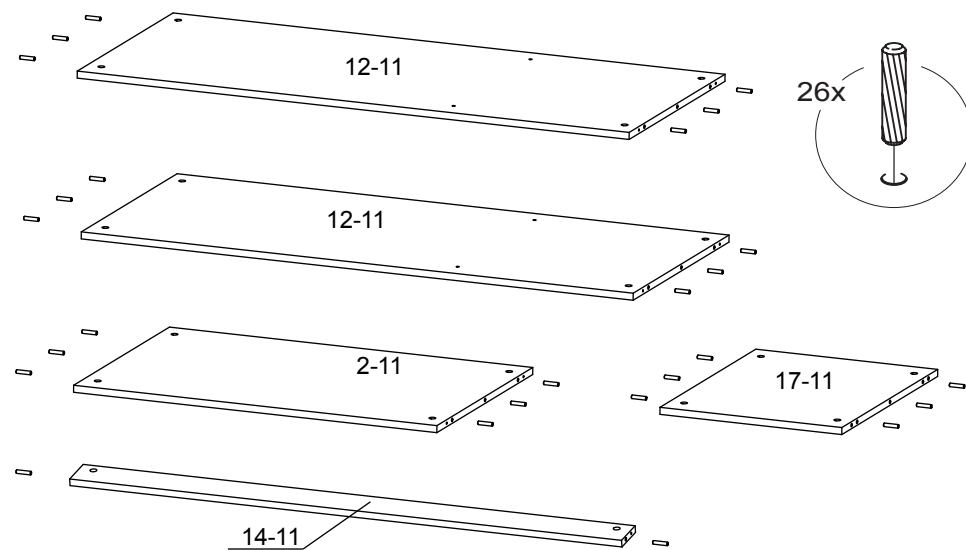
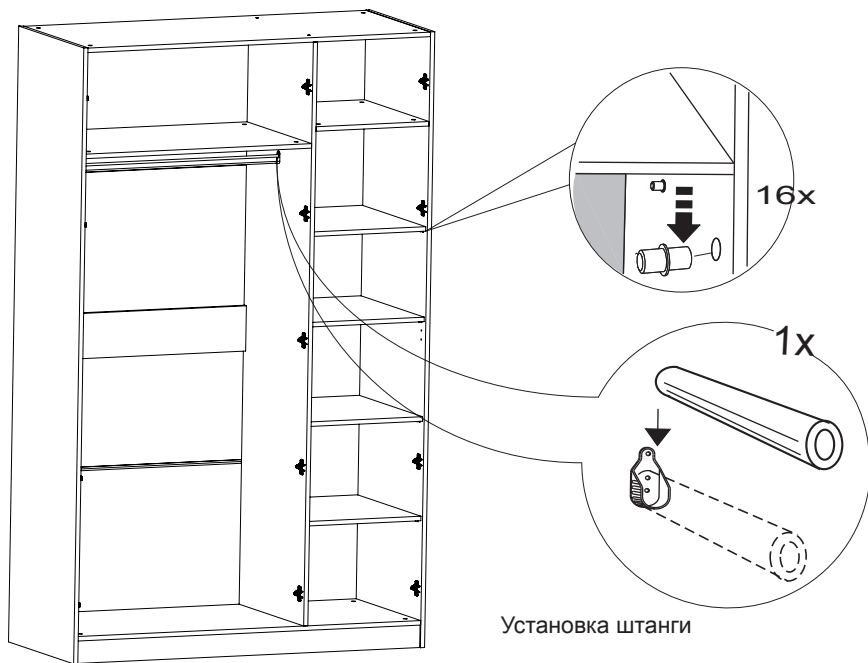
3

Установка дверей

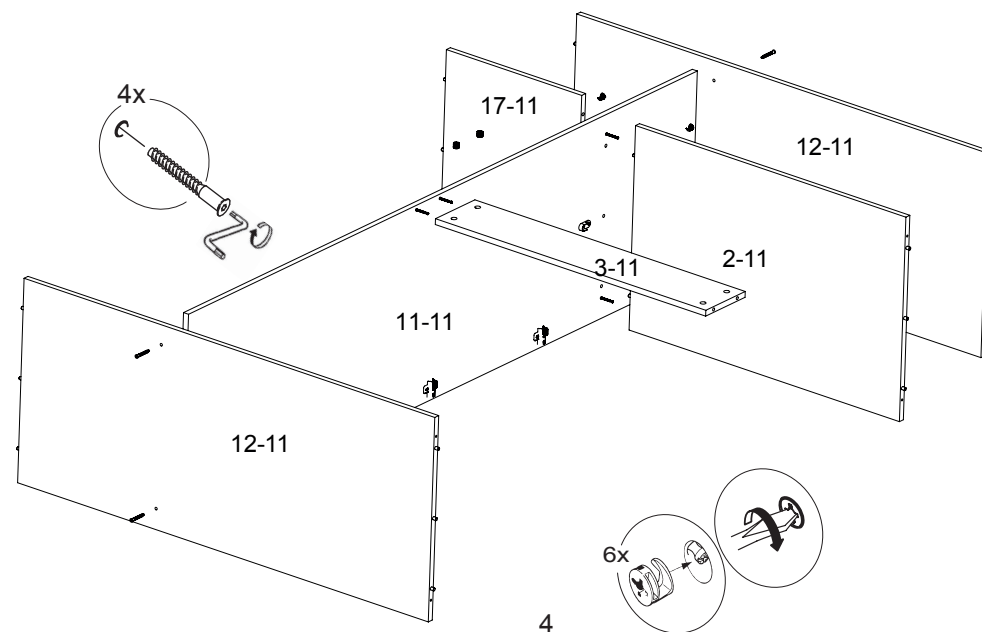


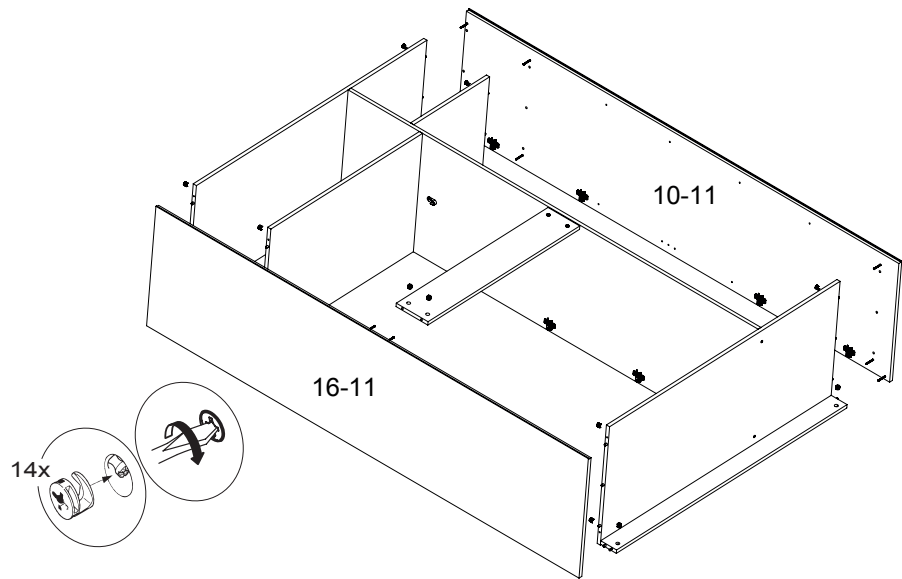
8

Установка штангодержателей и полкодержателей.



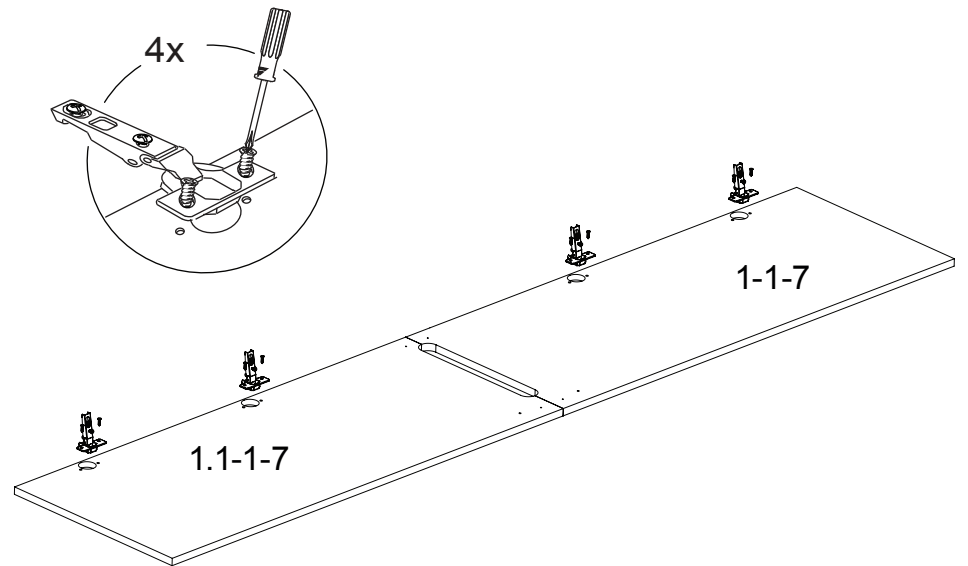
Сборка каркаса



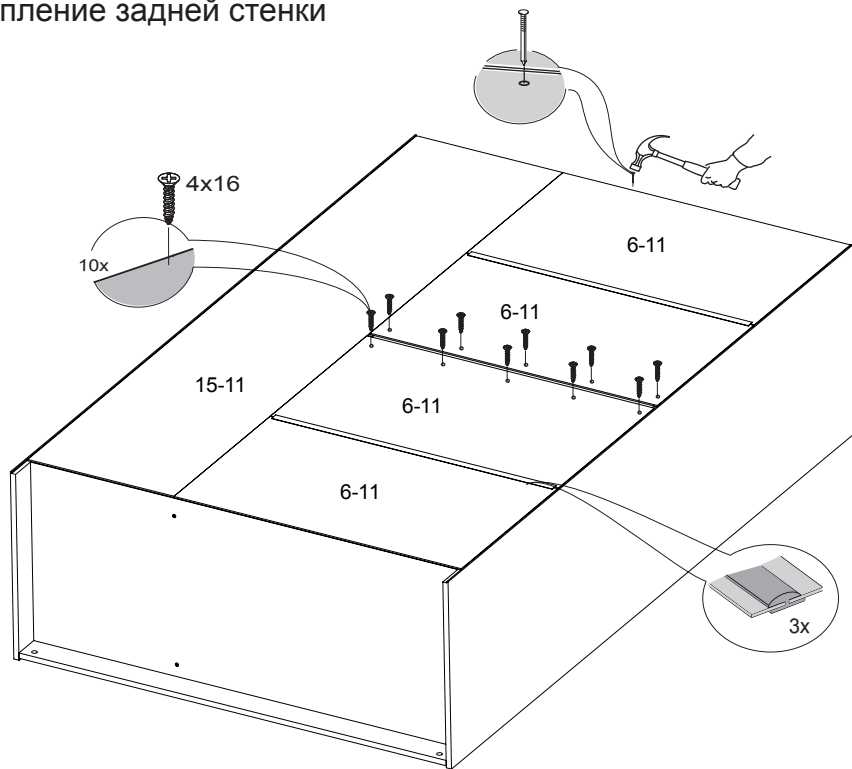
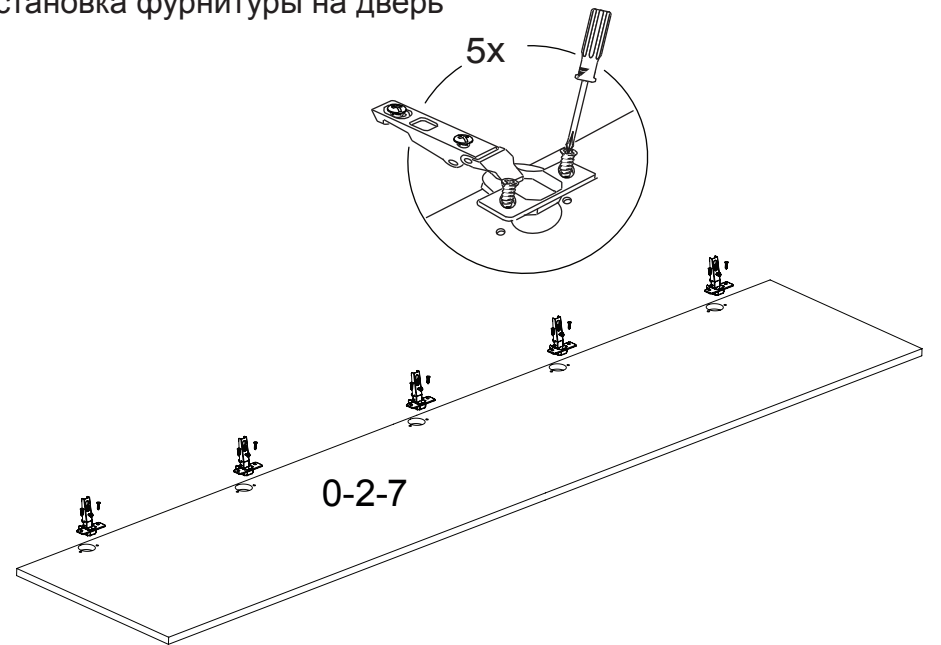


Крепление задней стенки

Сборка двери



Установка фурнитуры на дверь



5

6