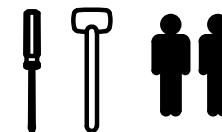
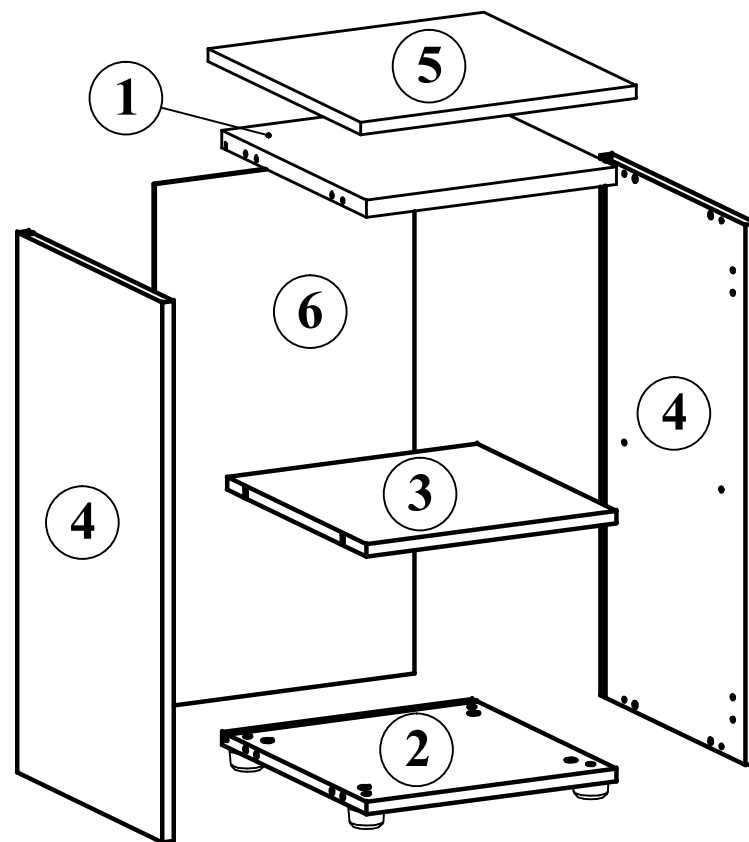
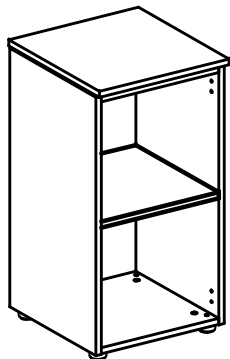


Схема сборки каркаса шкафа-колонки низкой MLC 42


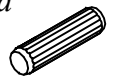
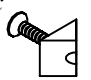





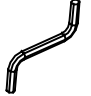


Габариты: 429 x 452 x 821



Комплектация деталей:

- | | | |
|----|-------------------------------|------|
| 1. | Стенка горизонтальная верхняя | 1 шт |
| 2. | Стенка горизонтальная нижняя | 1 шт |
| 3. | Полка | 1 шт |
| 4. | Стенка боковая | 2 шт |
| 5. | Панель верхняя декоративная | 1 шт |
| 6. | Стенка задняя | 1 шт |

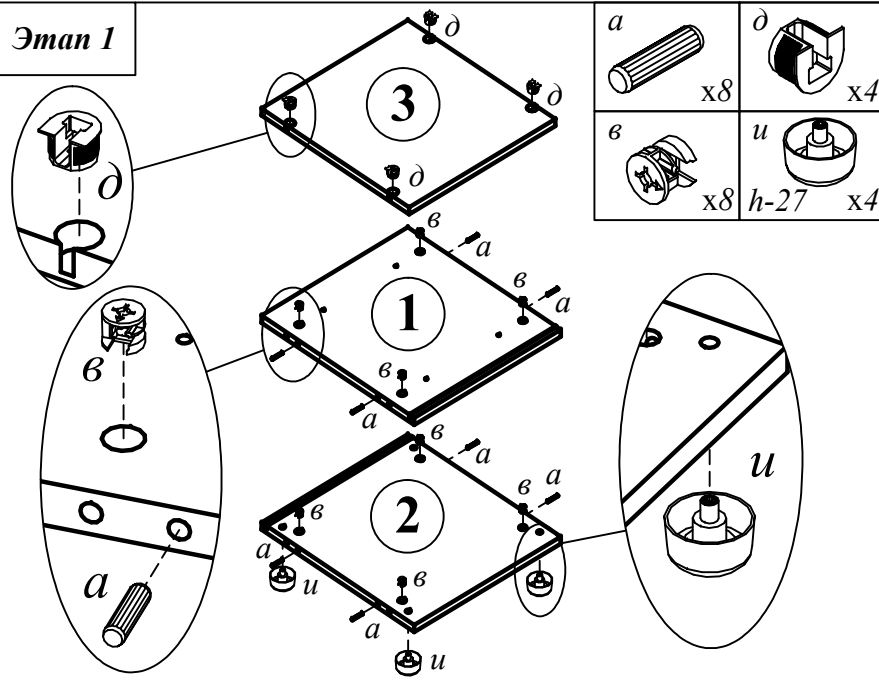
Комплектация фурнитуры:

		<i>e</i>		4 шт.	
<i>a</i>		8 шт.	<i>жс</i>		10 шт.
<i>б</i>		8 шт.	<i>и</i>		4 шт.
<i>в</i>		8 шт.	<i>к</i>		8 шт.
<i>г</i>		8 шт.	<i>л</i>		1 шт.
<i>д</i>		4 шт.	<i>м</i>		4 шт.

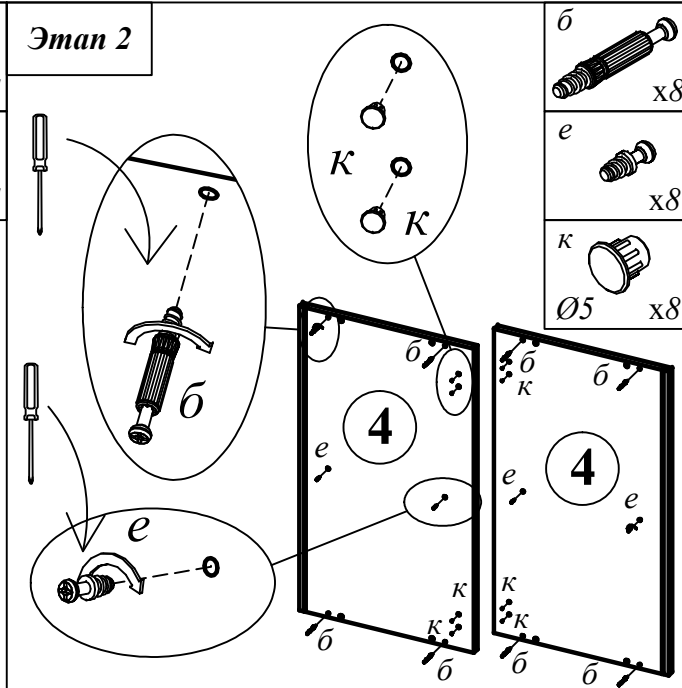
ВНИМАНИЕ!!!

Предприятие-изготовитель оставляет за собой право вносить изменения в конструкцию и применять фурнитуру, отличающуюся от указанной в схеме сборки, но не ведущие к ухудшению качества и кардинальному изменению внешнего вида изделия.

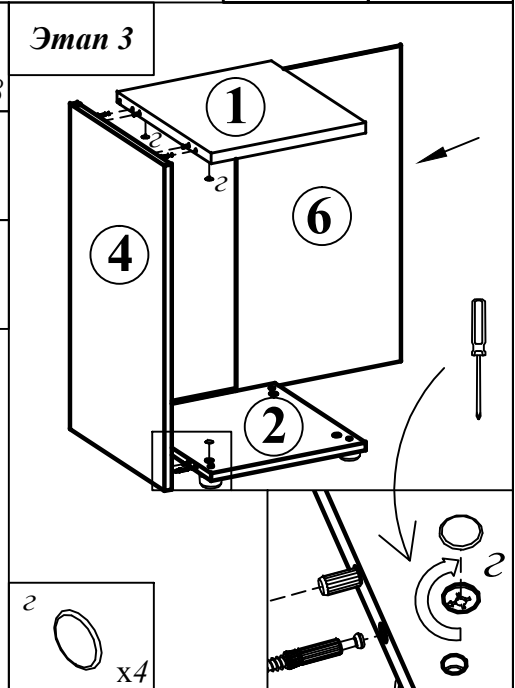
Этап 1



Этап 2

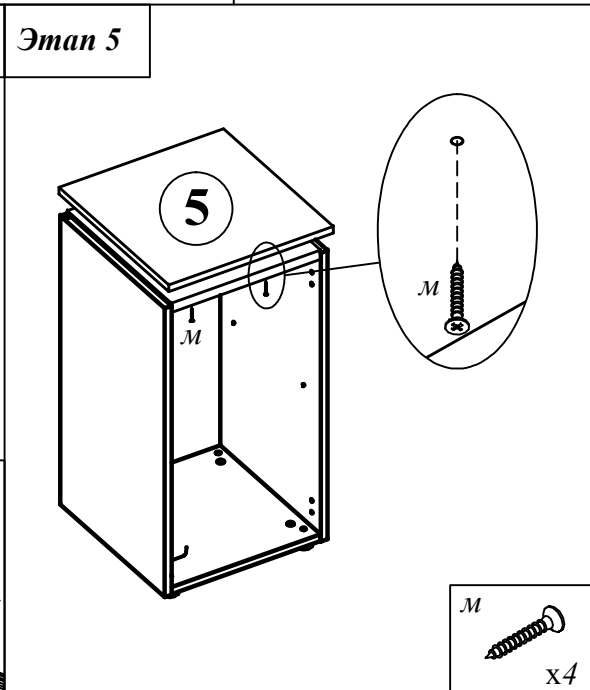
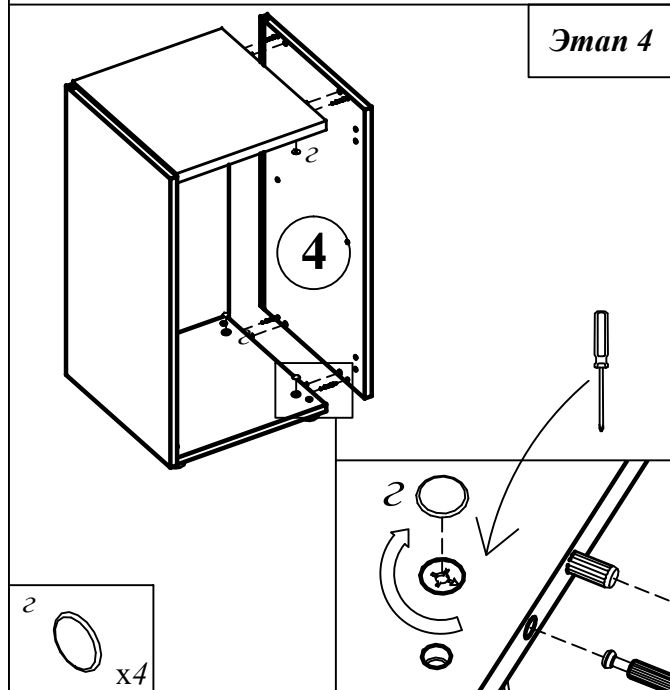


Этап 3



Этап 4

Этап 5



Этап 6

