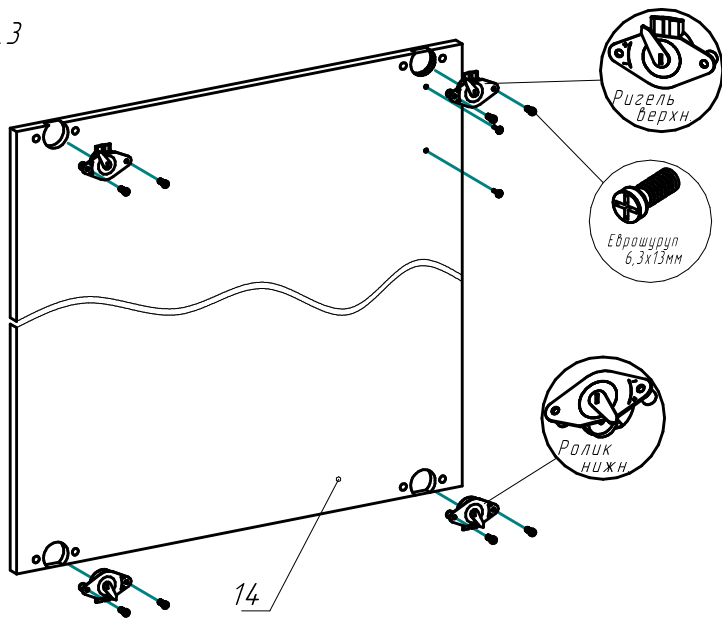
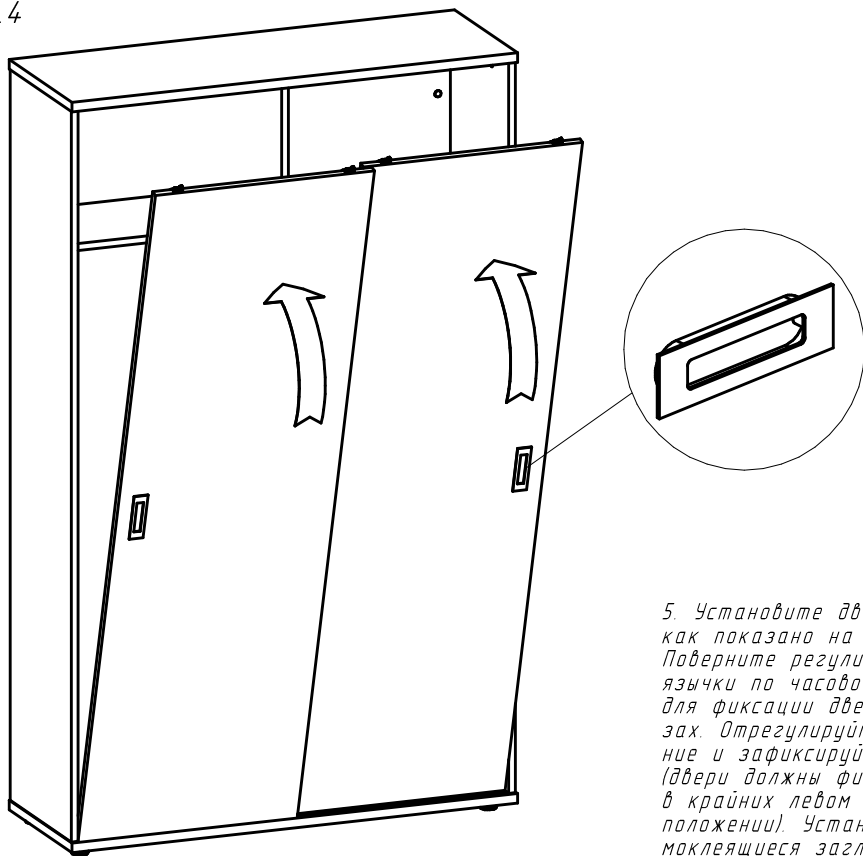


Рис.3



4. Вставьте ролики в глухие отверстия дверей, зафиксируйте еврошурупами 6,3x13 (рис.3). Закрепите ручки винтами. Поверните флажки роликов против часовой стрелки для фиксации дверей.

Рис.4



5. Установите двери так как показано на рисунке 4. Поверните регулировочные язычки по часовой стрелке, для фиксации дверей в пазах. Отрегулируйте положение и зафиксируйте стопоры (двери должны фиксироваться в крайних левом и правом положении). Установите самоклеющиеся заглушки (рис.4).

Инструкция по сборке

RIVA фабрика офисной мебели.

O.SHK-1.3

Шкаф-купе для одежды

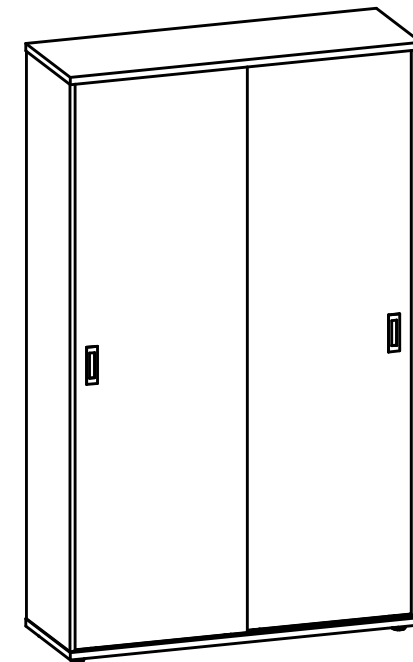
Комплект: O.K.SHK-1.3 Каркас шкафа-купе комбинированного + O.F.SHK-1 Фасады шкафа-купе.

Габаритные размеры:

Ширина 1200мм

Глубина 420мм

Высота 1977мм



1. Гарантии изготовителя.

Гарантийный срок эксплуатации изделия 18 месяцев с момента приобретения. Срок службы изделия 5 лет.

Предприятие-изготовитель гарантирует соответствие изделия требованиям ГОСТ 16371-93 при соблюдении правил транспортировки, хранения и эксплуатации.

Предприятие-изготовитель не несет ответственности за недостатки изделия, появившиеся в результате несоблюдения правил эксплуатации, сборки, транспортировки и ухода за мебелью.

Предприятие-изготовитель оставляет за собой право проводить конструктивные изменения, связанные с внедрением новых материалов и технологий, направленных на повышение качества и долговечности изделий.

2. Транспортировка, хранение, эксплуатация и уход за мебелью.

Изделие допускается транспортировать в упаковке предприятия изготовителя любым видом транспорта при условии надёжной защиты от механических повреждений и влаги (атмосферных осадков и т.д.).

НЕ ДОПУСКАЕТСЯ ВОЗДЕЙСТВИЕ ВЛАГИ. Изделие должно храниться и эксплуатироваться в сухих и теплых помещениях. Не рекомендуется устанавливать изделие около источников тепла.

Удаление пыли с поверхности изделия следует производить мягкой тканью с использованием специальных составов по уходу за мебелью.

3. Комплектность изделия.

Каркас шкафа-купе с полками О.К.ШК-13

Поз.	Наименование	Готовая деталь		Толщина	Кол.
		Длина	Ширина		
1	Стойка прав.	1900	409	18	1
2	Стойка левая	1900	409	18	1
3	Задн. стенка	1900	571	18	2
4	Перегородка	1900	354	18	1
5	Горизонт	571	329	18	2
6	Топ	1200	420	25	1
7	Дно	1200	420	25	1

Фасады шкафа-купе О.Ф.ШК-1

Поз.	Наименование	Готовая деталь		Толщина	Кол.
		Длина	Ширина		
8	Дверь унив.	1893	591	18	2

Первый размер детали указывает на направление текстуры материала.

В комплектацию изделия входит комплект фурнитуры.

4. Состав комплекта фурнитуры.

Каркас шкафа-купе с полками О.К.ШК-13

Поз.	Внешний вид	Наименование	Кол.
9		Опора "Американка" H=27мм	5
10		Ключ шестигранник (мини) 2мм	1
11		Стяжка эксцентриковая ШТОК	40
12		Шкант 8x30мм	44
13		Заглушка самокл. эксцентрика в цвет	45
14		Направляющая универсальн. PS03 L=1159мм	4
15		Стопор пластиковый PS03 серый	4
16		Выдвижная вешалка (штанга) 300мм хром	2
17		Саморез 3,5x16мм	8

Фасады шкафа-купе О.Ф.ШК-1

Поз.	Внешний вид	Наименование	Кол.
18		Еврошуруп 6,3x13мм	16
19		Ригель верхний для направляющей	4
20		Ролик PS03 нижний	4
21		Ручка врезная (хром)	2
22		Винт с прессшайбой М4x14 шлиц	4

Сборку изделия рекомендуем доверить специалисту. В случае самостоятельной сборки обязательно ознакомьтесь с указаниями по сборке.

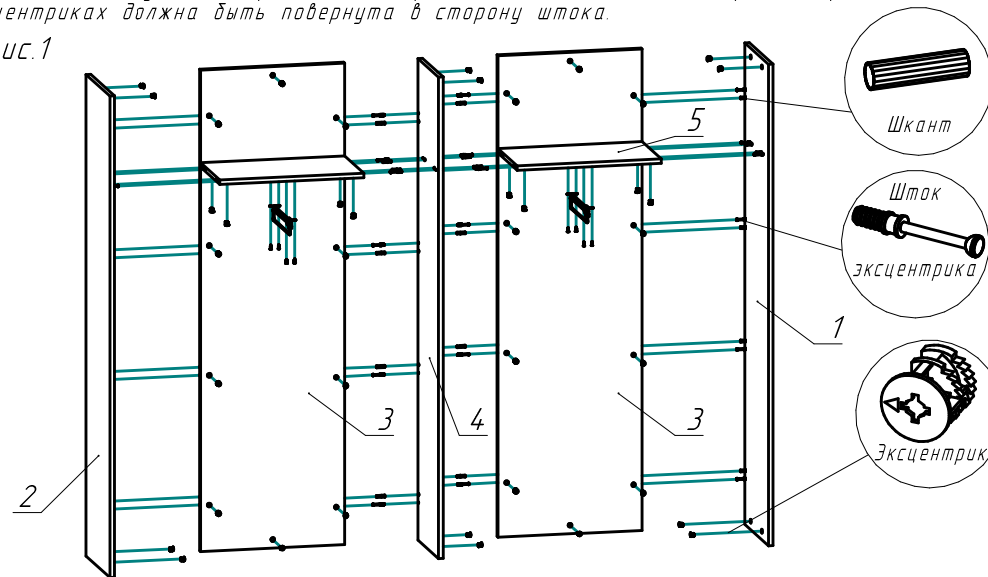


За повреждения изделия, произошедшие во время сборки, фирма ответственности не несёт.

5. Последовательность сборки.

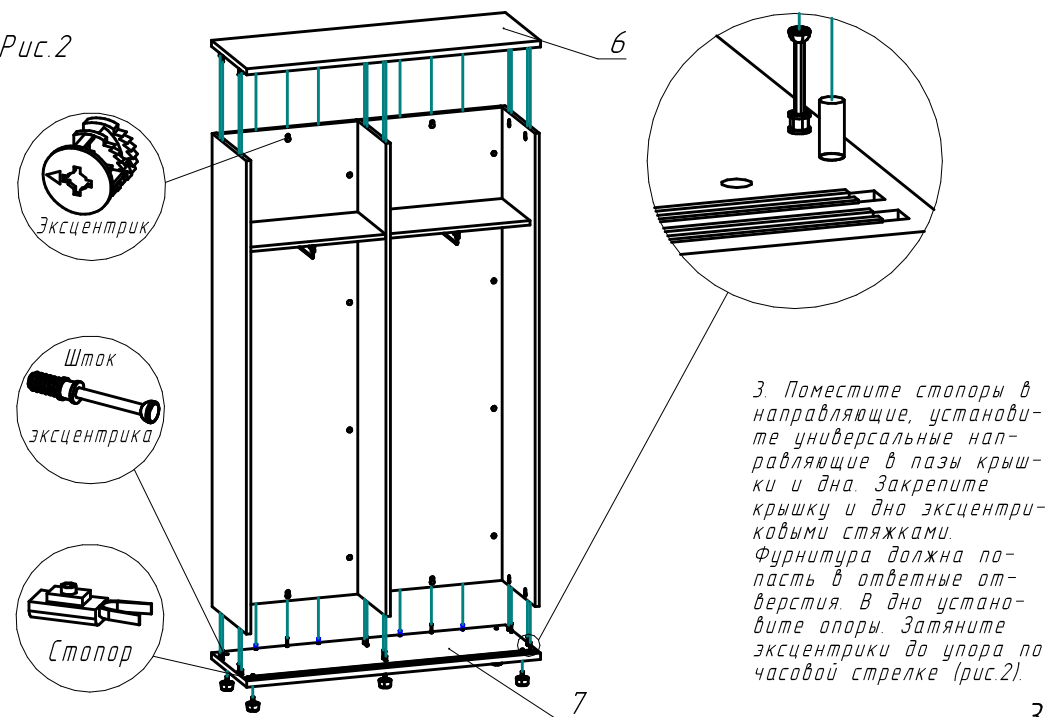
1. Вставьте шканты (12) во все глухие отверстия диаметром 8мм в пласти деталей. В глухие отверстия диаметром 5мм в пласти вверните штоки эксцентриковых стяжек (11). Во все глухие отверстия диаметром 15мм вставьте эксцентрики. Стрелка на эксцентриках должна быть повернута в сторону штока.

Рис.1



2. Соедините задние стенки, стойку левую, стойку правую, перегородку, горизонты так как показано на рисунке 1. Закрепите выдвижные штанги саморезами.

Рис.2



3. Поместите опоры в направляющие, установите универсальные направляющие в пазы крышки и дна. Закрепите крышку и дно эксцентриковыми стяжками. Фурнитура должна попасть в ответные отверстия. В дно установите опоры. Затяните эксцентрики до упора по часовой стрелке (рис.2).