

## Настоящая инструкция определяет порядок сборки и комплект поставки приставных элементов РЕ01 и РЕ02.

При получении тумбы на складе необходимо полностью проверить комплектность получаемых деталей и фурнитуры. Сборку необходимо начинать с ознакомления со схемой сборки, в которой подробно указан состав деталей и фурнитуры.

### Комплект поставки.

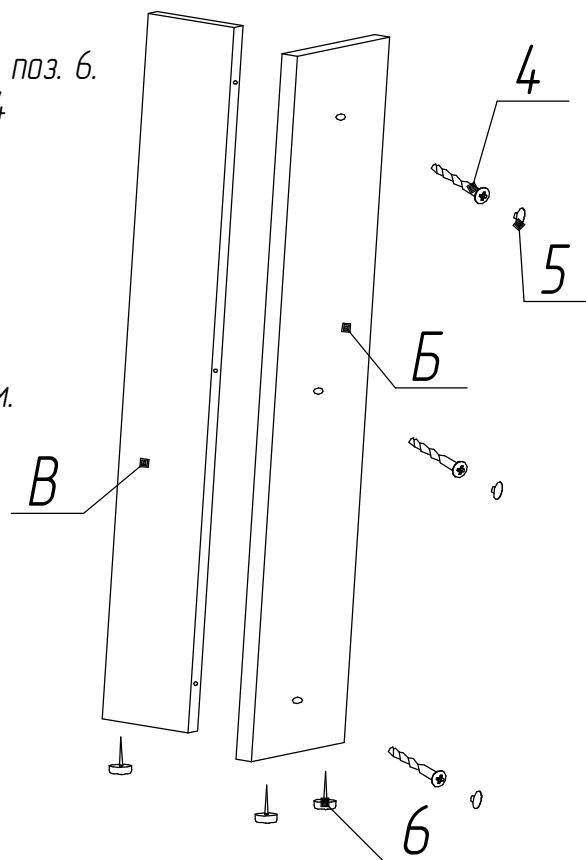
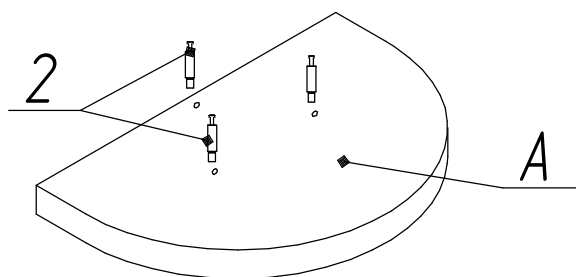
№ п/п	Наименование	РЕ01	РЕ02	Изображения деталей		
А	Крышка приставки	1	1	1	2	3
Б	Стенка боковая	1	1	4	5	6
В	Стенка боковая	1	1	7	8	9
1	Эксцентрик	3	3		10	
2	Винт эксцентриковый ЕВРО	3	3			
3	Заглушка эксцентрика	3	3			
4	Винт конфирмат	3	3			
5	Заглушка винта	3	3			
6	Опора с звездом.	3	3			
7	Пластина соединительная	2	4			
8	Шуруп 3.5x16	8	16			
9	Ключ шестигранный	1	1			
10	Инструкция по сборке	1	1			

### Порядок сборки

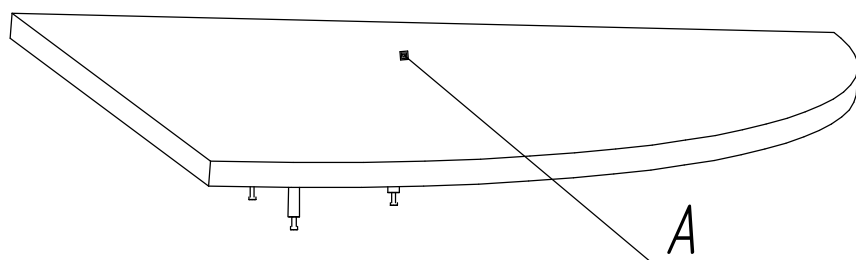
Сборку выполнять в соответствии с рисунками.

1. В торцы боковых стенок (снизу) поз. Б, В задить опоры поз. 6.
2. Собрать боковые стенки Б и В стянуть винтами поз. 4

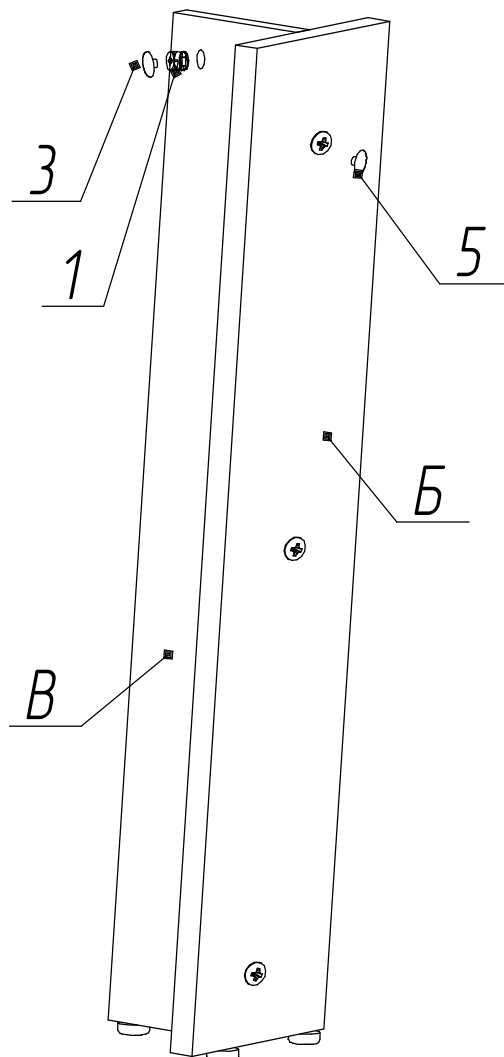
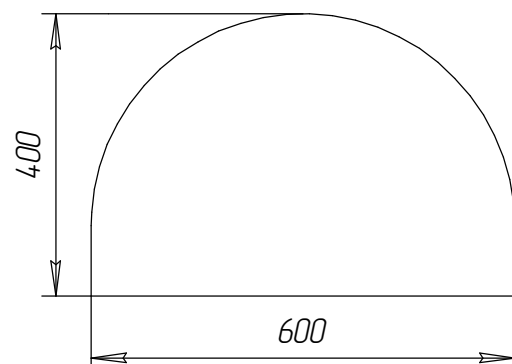
4. В крышку приставки поз. А в отверстия диаметров 5 мм. вкрутить винты эксцентриковые поз. 2.



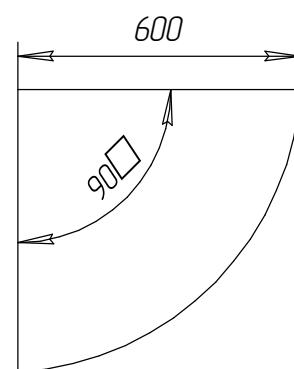
5. Установить крышку на собранные боковые стенки, в отверстия в боковых стенках вставить эксцентрики поз. 1 и повернуть по часовой стрелке ключом шестигранным поз. 9.
6. На эксцентрики и винты установить заглушки поз.3 и 5 соответственно.



PE01



PE02



Примечание: При необходимости приставной элемент возможно прикрутить к столу шурупами поз. 8 используя пластину поз. 7.

**Гарантийный срок 18 месяцев со дня приобретения мебели.  
Срок эксплуатации 3 года**

#### **Порядок предъявления претензий.**

1. В период гарантийного срока изготовитель устраняет дефекты производственного характера.
2. За механические повреждения, возникшие при транспортировании и хранении, изготовитель ответственности не несет.
3. Претензии по качеству и комплектности должны направляться покупателем в адрес изготовителя с обязательным приложением копии товарного чека и отметкой в гарантийном талоне о дате продажи.

Изготовитель: ИП «Ярочин Стиль» ООО  
225003, Беларусь, Брестская область, Брестский район, М1, 25-ый км, 4."  
тел. +375-162-973-030, ф. +375-162-973-033, E-mail: [bels@bels.ru](mailto:bels@bels.ru)