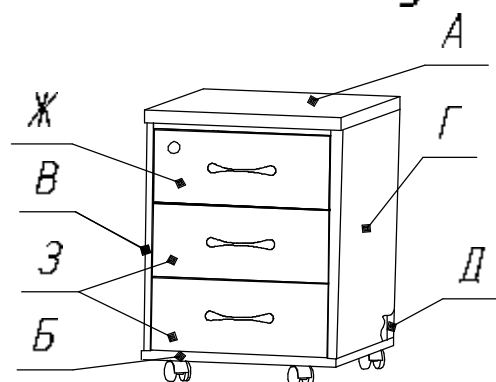


## Настоящая инструкция определяет порядок сборки и комплект поставки выкатной тумбы МАС-040



При получении тумбы на складе необходимо полностью проверить комплектность получаемых деталей и фурнитуры. Сборку необходимо начинать с ознакомления со схемой сборки, в которой подробно указан состав деталей и фурнитуры.

### Комплект поставки

№ п/п	Наименование	Кол-во	Примечание	1	2
A	Венец верхний	1	406x500x16		
Б	Венец нижний	1	406x482x16		
В	Стенка боковая левая	1	505x480x16		
Г	Стенка боковая правая	1	505x480x16		
Д	Стенка задняя	1	505x372x16		
Ж	Панель ящика под замок	1	400x170x16		
З	Панель ящика	2	400x170x16		
И	Стенка боковая ящика	6	434x99x16		
К	Дно ящика	3	444x325x3		
Л	Задняя стенка ящика	3	347x100x16		
1	Винт эксцентриковый ЕВРО	20			
2	Эксцентрик М15х11,5	20			
3	Шкант мебельный 8х30	36			
4	Ручка пластмассовая С23128	3			
5	Заглушка эксцентрика	12			
6	Ответная планка угловая к замку	1			
7	Направляющая роликовая	3	L=450		
8	Ролик на площадке	4			
9	Замок накладной	1			
10	Шуруп ES 6,3x11,5	12			
11	Шуруп US 3x13	2			
12	Шуруп US 3,5x16	28			
13	Ключ шестигранный	1			
14	Инструкция по сборке	1			
15	Шуруп 3x20	4			
16	Винт М4х28	6			

**Гарантийный срок 18 месяцев со дня приобретения мебели. Срок эксплуатации 3 года**

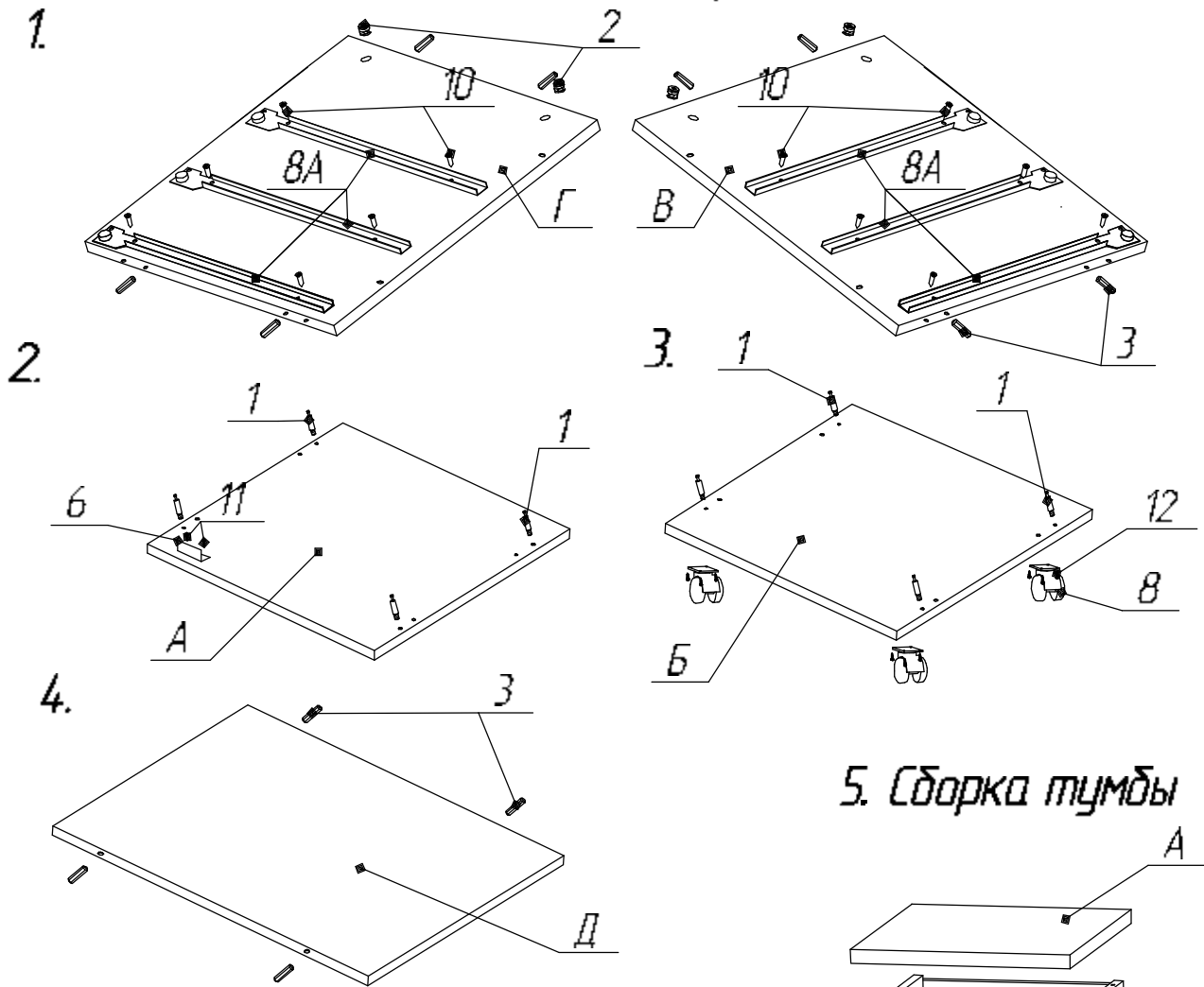
#### Порядок предъявления претензий

1. В период гарантийного срока выявившиеся у покупателя недостатки подлежат бесплатному ремонту.
2. За механические повреждения, возникшие при транспортировании и хранении, изготовитель ответственности не несет.
3. Претензии по качеству и комплектности должны направляться покупателем в адрес изготовителя с обязательным приложением копии товарного чека и отметкой в гарантийном талоне о дате продажи.

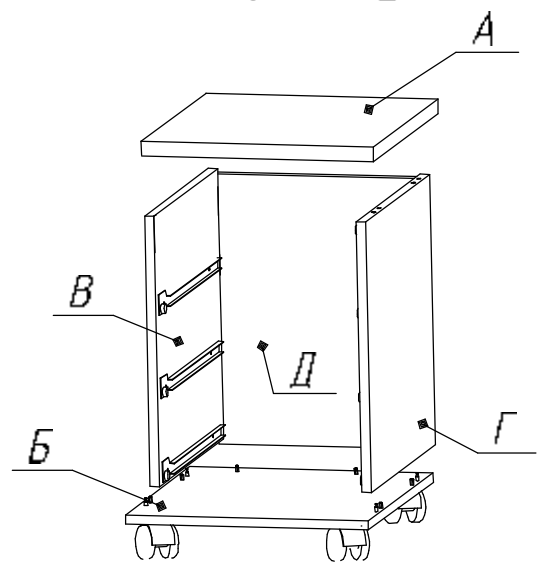
Изготовитель: ИП «Ярочин Стиль» ООО

225003, Беларусь, Брестская область, Брестский район, М1, 25-ый км, 4.  
тел. +375-162-973-030, ф. +375-162-973-033, E-mail: bels@bels.ru

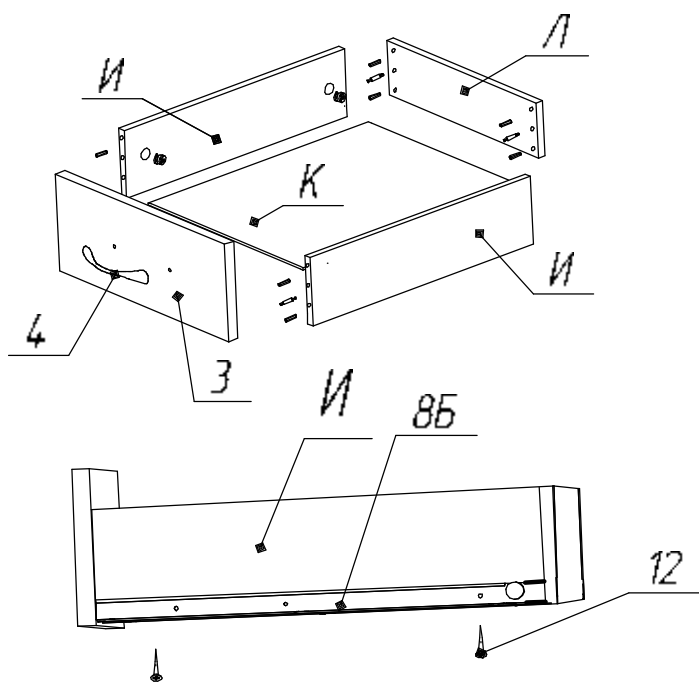
# Схема сборки



## 5. Сборка тумбы



## 6. Сборка ящика выдвижного



## 7. Установка замка

