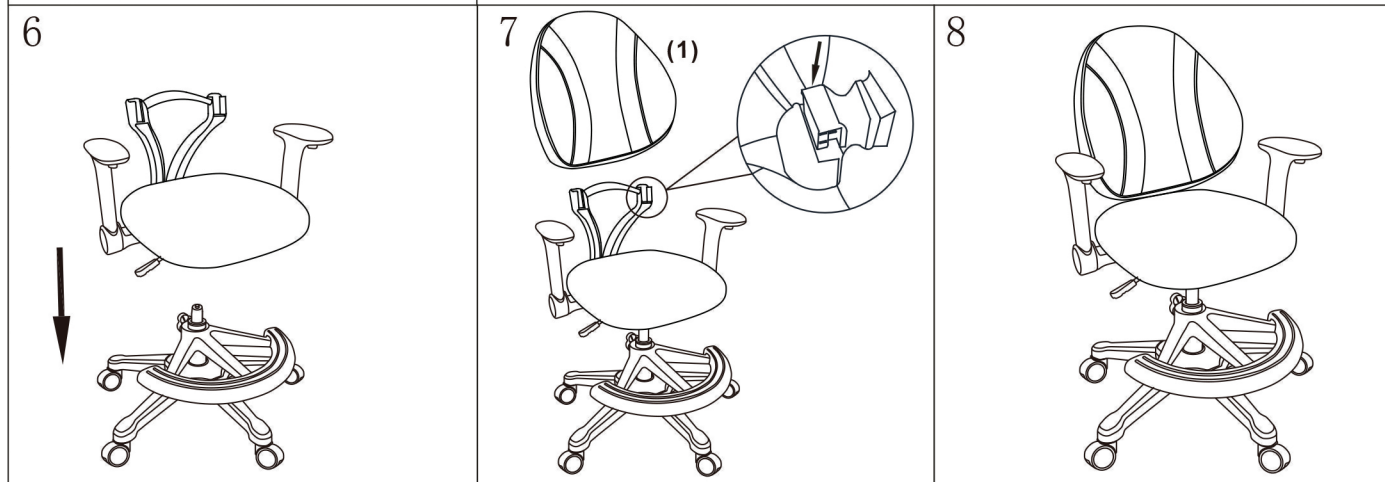
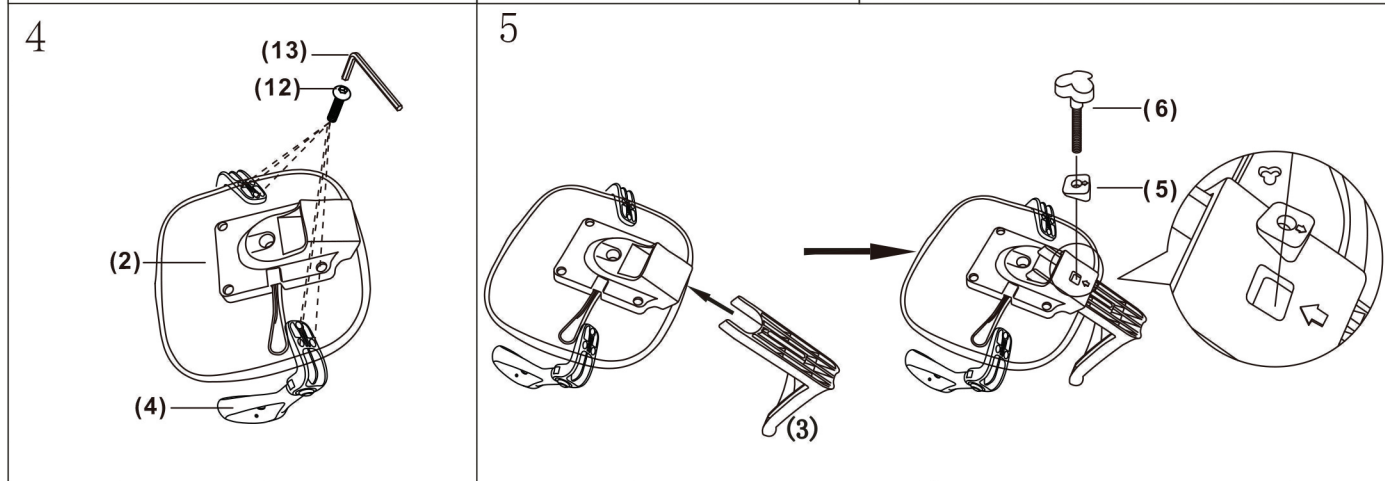
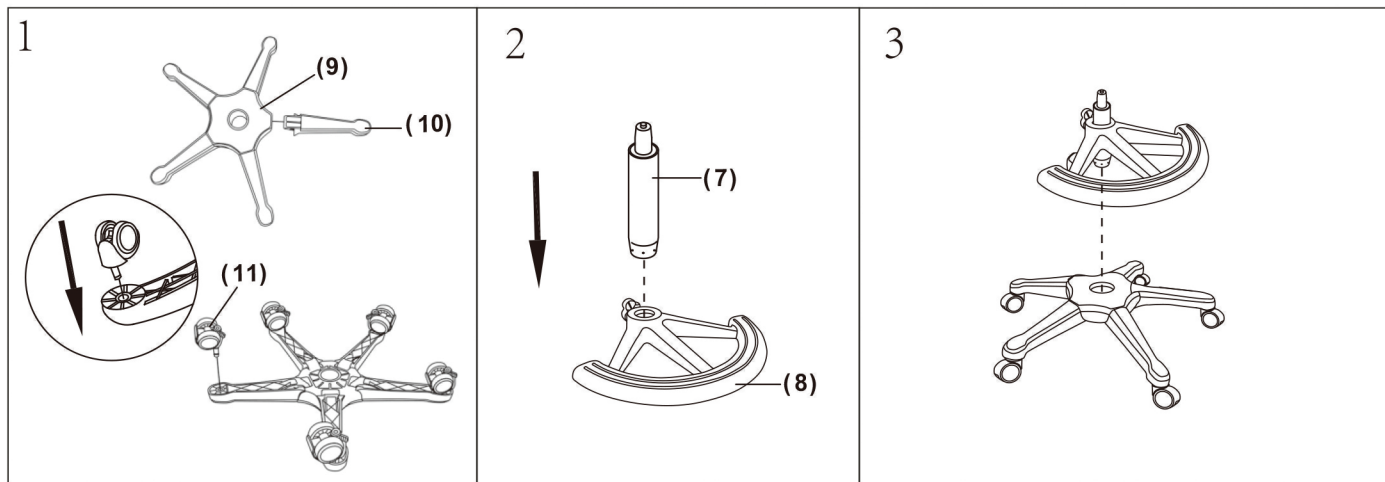
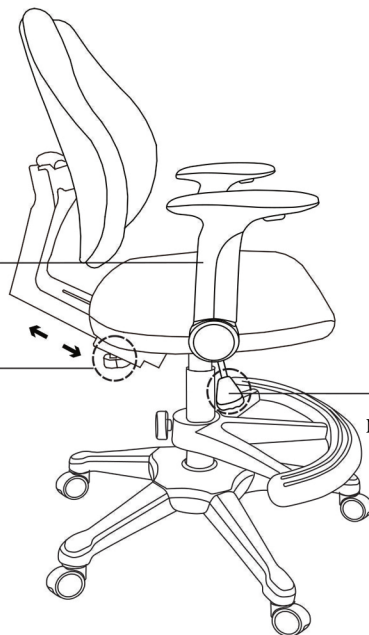


(1) x1 	(2) x1 	(3) x1 	(4) x1Lx1R 	(5) x1 	(6) x1 	
(7) x1 	(8) x1 	(9) x1 	(10) x5 	(11) x5 	(12) x6 	(13) x1



Подлокотники можно откидывать назад и поднимать вверх

С помощью фиксатора можно отрегулировать глубину посадки и высоту спинки



С помощью рычага под сиденьем можно отрегулировать высоту кресла

Внимание!

1. Пожалуйста, не становитесь на кресло ногами, чтобы не упасть с него, а также, чтобы не поломать кресло.
2. Используйте кресло только по назначению.
3. Раз в месяц проверяйте, чтобы все винты были крепко затянуты.
4. Не пользуйтесь креслом на неровной поверхности, так как колеса и крестовина могут сломаться.



Перед началом эксплуатации кресла убедитесь, что все элементы установлены, правильно отрегулированы и все винты крепко затянуты.

Пожалуйста, регулярно проветривайте помещение, чтобы избежать чрезмерной сухости либо влажности.

Если кресло упало на пол и испачкалось, протрите его сухой чистой тканью, потом протрите влажной тканью и просушите при комнатной температуре. Сушить феном запрещено.

Если есть пятно на металлической трубе, воспользуйтесь сухой чистой тканью и протрите до блеска. В случае, если пятна стойкие, вы можете нанести спреем небольшое количество моющего средства на поверхность и протереть фланелевой тканью до блеска.

Гарантия обслуживания 1 год.

Контакты

Официальный представитель производителя:
компания ООО "Меалукс"

Адрес: г.Москва, ул. Профсоюзная 3, оф. 117
тел.: +7(499)348-92-26
Сайт: www.mealux.ru
e-mail: mebel@mealux.ru